

Viega Systemkoffer

Alles sofort im Griff:
Übersichtlich, leicht, mobil.



viega

INHALT



4

Übersichtlich und transportfreundlich:
Die neuen Viega Systemkoffer

6

Viega Systemkoffer für Presswerkzeuge

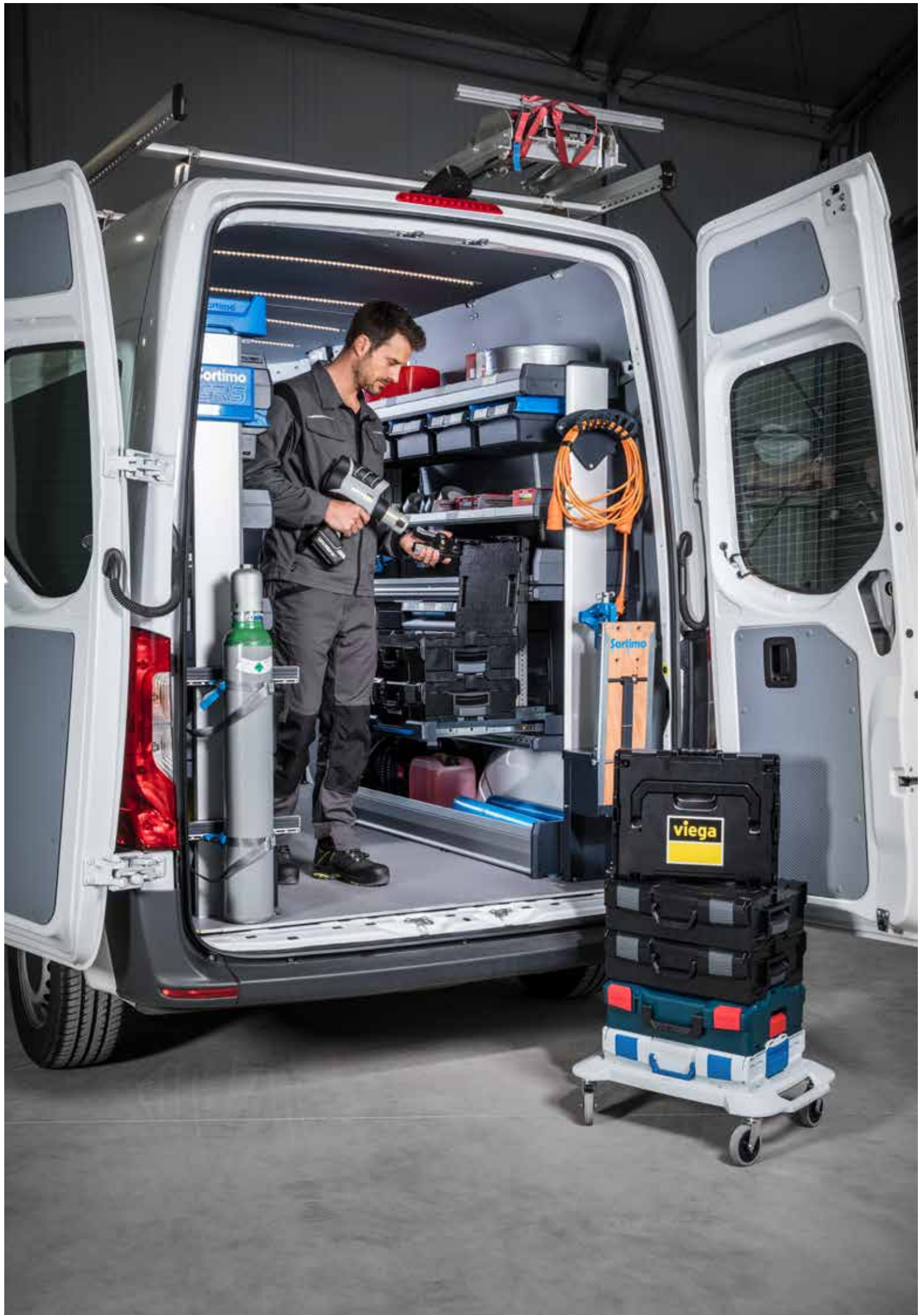
8

Viega Systemkoffer für Pressbacken- und Pressringsets

12

Individuelle Set-Bestellung





Die Viega Systemkoffer

ÜBERSICHTLICH UND TRANSPORT-FREUNDLICH: DIE NEUEN VIEGA SYSTEMKOFFER.

Die neuen Viega Systemkoffer erleichtern mit ihrer übersichtlichen Anordnung und leichten Transportmöglichkeiten den Arbeitsalltag und stellen zugleich eine sinnvolle Langzeitinvestition für Ihren Betrieb dar. Alle neuen Systemkoffer lassen sich mit dem üblichen Fahrzeugsystem hoher Verbreitung kombinieren und passen in den Abmessungen zu den Werkzeugkoffern vielgenutzter Anbieter.



VIEGA SYSTEMKOFFER AUF EINEN BLICK

- Übersichtliche Anordnung und komfortable Handhabung
- Verringerung von Koffergewicht und -dimension
- Einzelkoffer miteinander verbindbar inklusive Trolleymöglichkeit
- Vollkompatibel mit marktüblichen Koffersystemen (z.B. Bosch) sowie abwärtskompatibel mit älteren Viega Systemen
- Hohe Sicherheit durch volle Kompatibilität mit marktüblichen Koffer- und Fahrzeugsystemen (Sortimo), ladungssicher auch in nicht kompatiblen Fahrzeugen
- Verringerte Variantenzahl durch Standardisierung von Sets durch Trennung von Pressmaschinen, -backen und -ringen

Optimale Handhabung

- Robuster Verbindungsmechanismus und Tragegriffe: Transport der neuen Viega Koffer im Verbund bis 40 kg
- Einfaches Verbinden und Trennen der Viega Systemkoffer
- Deckel bis 100 kg belastbar
- Äußerst robuste, spritzwassergeschützte Ausführung
- Beladungskapazität bis 25 kg pro Koffer
- Ergonomisch geformte Griffe und zusätzliche seitliche Griffmulden für flexibles und komfortables Handling
- Einheitliche Koffer mit individuellen Einsätzen für höchste Zukunftssicherheit
- Passgenaue Deckeleinlagen bieten eine sichere Lagerung im Koffer
- Kennzeichnungsmöglichkeit der Kofferinhalte (Abb. 1) mit Aufklebern zur schnellen Erfassung – auch im gestapelten Zustand



Schafft stabile Verbindungen mit jedem Werkzeug. Da sich die Viega Systemkoffer mit einem einheitlichen Kofferkörper im Handumdrehen verbinden und wieder trennen lassen, lässt sich das gerade benötigte Werkzeugset zügig zusammenstellen. Hier dargestellt: Modell 2202.



Die neuen Viega Systemkoffer sind in zwei Größen erhältlich. Der ca. 30% breitere Koffer ermöglicht die Unterbringung von größeren Komponenten dank individueller Einsätze, wie den Pressgun-Press Booster. Erhältlich: Modell 2202XL und Modell 2202.



2



3

Gut organisiert

Die neuen Viega Systemkoffer mit der klaren Trennung von Pressmaschinen (Abb. 2), Pressbacken und -ringen (Abb. 3) sorgen für ein hohes Maß an Flexibilität. So robust wie zukunftssicher: Die Viega Systemkoffer sind perfekt auf den rauen Baustellen-Alltag abgestimmt. Bei geändertem Werkzeugpark sorgen neue Werkzeugeinsätze für eine nahtlose und langjährige Weiterverwendung der Viega Systemkoffer.

Viega Systemkoffer für Presswerkzeuge

SCHAFFT STABILE
VERBINDUNGEN
MIT JEDEM WERKZEUG.

**Ab 2021
lieferbar!**

Pressgun 6 Plus
Pressgun Picco 6 Plus
Pressgun 6
Pressgun Picco 6



Leicht und komfortabel

Die neuen Viega Systemkoffer erleichtern Ihren Arbeitsalltag mit mehr Flexibilität und komfortabler Transportfähigkeit. Durch das geringere Koffergewicht und das einheitlich verkleinerte Format lassen sich die Koffer einfach und ladungssicher in Ihrem Fahrzeug unterbringen und transportieren. Sie sind schnell miteinander zu verbinden und können bequem aufeinander gestapelt zur Baustelle und zurück transportiert werden.

Griffbereit sortiert

Die Systemkoffer für die Presswerkzeuge haben eine einheitliche Koffergröße und unterscheiden sich nur durch eine zusätzliche XL-Größe für die Unterbringung von größeren Komponenten wie z. B. dem Pressgun-Press Booster. Im Koffereinsatz sind die Pressmaschinen und Akkus übersichtlich angeordnet, so dass jeder Griff sitzt.

Pressgun Picco 6 Plus mit Akku und Bluetooth Schnittstelle

Modell 2489.4
Artikel 795 801

Ab 2021 lieferbar



Bluetooth



Pressgun 6 Plus mit Akku und Bluetooth Schnittstelle

Modell 2295.3
Artikel 790 547

Ab 2021 lieferbar



Bluetooth



Pressgun Picco 6 mit Akku

Modell 2489.3
Artikel 790 868

Ab 2021 lieferbar



Pressgun 6 mit Akku

Modell 2295.4
Artikel 790 851

Ab 2021 lieferbar



Pressset PT2 für Megapress XL mit Pressgun-Press Booster

Modell 4296.2XL
Artikel 762 056



Werkzeugset Einpressanschluss PT2

Modell 4278.5
Artikel 731 243



Viega Systemkoffer für Pressbacken- und Pressringsets

IMMER DIE PASSENDE KOMPONENTEN.

Die Pressbackensets in den Koffereinsätzen sind je nach Anwendungsbereich mit jeweils drei Pressbacken bestückt und können darüber hinaus variabel ergänzt werden. Kompakte Lösungen für den täglichen Einsatz – flexibel und zeitsparend.



SYSTEMKOFFER



Pressbackensets Picco

- für metallene Pressverbindersysteme
- für Kunststoffrohrsysteme
- für Raxofix und Raxinox

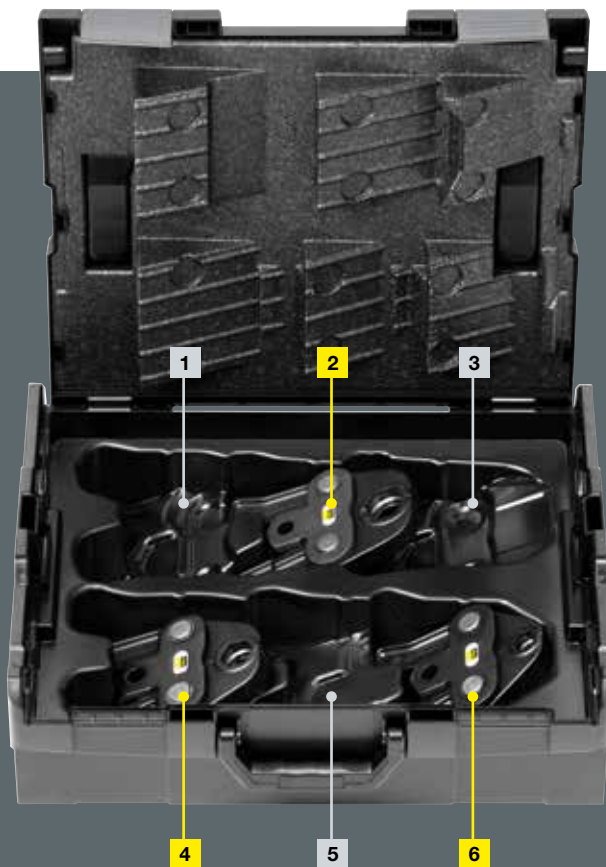
Pressbackensets PT2

- für metallene Pressverbindersysteme
- für Megapress
- für Kunststoffrohrsysteme
- für Raxofix und Raxinox

Pressringsets

- Picco, PT2 für metallene Pressverbindersysteme
- PT2 für Sanpress Inox XL, Profipress XL, Prestabo XL
- PT2 für Megapress
- Picco, PT2 für Raxofix und Raxinox
- PT2 für Geopress und Geopress K

BEISPIEL-SET



Pressbackenset PT2 für metallene Pressverbindersysteme

Modell 2202.30
Artikel 793 470

- Systemkoffer Modell 2202
- Deckeleinlage Modell 2202.60
- Koffereinsatz PT2-Pressbacken Modell 2202.1
- Pressbacken PT2:

- 1** Optional bestückbar
- 2** Artikel 461 928 d=28
- 3** Optional bestückbar
- 4** Artikel 461 911 d=22
- 5** Optional bestückbar
- 6** Artikel 461 898 d=15

- Grundausrüstung (Bestellumfang)
- Optional bestückbar

Drei weitere Pressbacken können optional dazu bestellt werden. Je nach Position in der Einlage sind unterschiedliche Bestückungen sowie andere Anordnungen bei geometrisch ähnlichen Artikeln möglich.

PRESSBACKENSETS PICCO



Pressbackenset Picco
für metallene Pressverbindersysteme
d = 15/22/28
Modell 2202.20, Artikel 792 534



Pressbackenset Picco
für Raxofix und Raxinox
d = 16/20/25
Modell 2202.22, Artikel 793 456



Pressbackenset Picco
für Sanfix Fosta und Fonterra
d = 16+17/20/25
Modell 2202.23, Artikel 793 463

PRESSBACKENSETS PT2



Pressbackenset PT2
für metallene Pressverbindersysteme
d = 15/22/28
Modell 2202.30, Artikel 793 470



Pressbackenset PT2 für Megapress
D = 1/2, 3/4, 1
Modell 2202.31, Artikel 793 487



Pressbackenset PT2
für Sanfix Fosta
d = 16/20/25
Modell 2202.32, Artikel 793 494

PRESSKETTENSET



Pressbackenset PT2
für Raxofix und Raxinox
d = 16/20/25
Modell 2202.33, Artikel 793 500



Pressbackenset PT2 für Sanfix Fosta
d = 50/63
Modell 2299.41, Artikel 612 191



Presskettenset für
Sanpress XL-Pressverbinder (Rotguss)
Modell 2297.3XL, Artikel 362 959
Zugbacke ist enthalten.

PRESSRINGSETS PT2 UND PICCO



Pressringset für metallene Pressverbindersysteme
d = 12/15/18/22/28/35
Modell 2202.40, Artikel 793 524
 Gelenkzugbacke Z1 oder P1 kann optional bestellt werden.



Pressringset PT2 für Megapress
D = 1¼, 1½, 2
Modell 2202.42, Artikel 793 548
 Gelenkzugbacke Z2 ist enthalten.



Pressringset für Raxofix und Raxinox
d = 16/20/25/32
Modell 2202.43, Artikel 793 555
 Gelenkzugbacke Z1 oder P1 kann optional bestellt werden.



Pressringset PT2 für Sanpress Inox XL, Profipress XL, Prestabo XL
d = 76,1/Z2
Modell 2202.50, Artikel 793 562
 Gelenkzugbacke Z2 ist enthalten.



Pressringset PT2 für Sanpress Inox XL, Profipress XL, Prestabo XL
d = 88,9/108
Modell 2202.51, Artikel 793 579
 Gelenkzugbacke Z2 kann optional bestellt werden.



Pressringset PT2 für metallene Pressverbindersysteme
d = 42 – 54
Modell 2296.4, Artikel 472 764
 Gelenkzugbacke Z2 ist enthalten.



Pressringset für Megapress XL
d = 3 – 4
Modell 4296.5XL, Artikel 762 063
 für Pressgun-Press Booster



Pressringset PT2 für Geopress K
d = 32/40/50/63
Modell 9796.7, Artikel 711 511
 Gelenkzugbacke Z2 kann optional bestellt werden.



Pressringset PT2 für Geopress
d = 32/40/50/63
Modell 9696.7, Artikel 469 771
 Gelenkzugbacke Z2 ist enthalten.

Individuelle Set-Bestellung

PACKEN SIE IHREN KOFFER.

Die neuen Viega Systemkoffer sind ganz nach Ihren Erfordernissen baukastenartig zusammenstellbar: Systemkoffer, Koffereinsatz – der je nach Wunsch mit Werkzeug, Pressbacken- oder Pressringsets auswählbar ist – und Deckeleinlage. Sollten Sie Pressbacken benötigen, die nicht in unseren Sets enthalten sind, können Sie die Koffer auch individuell bestücken.

So einfach geht's: Stellen Sie Ihr Set an Pressbacken/-ringen zusammen und wählen Sie den entsprechenden Koffereinsatz, Koffer und Deckeleinlage. Sie erhalten alle Koffer-Elemente direkt nach Bestelleingang. Einfach nur zusammensetzen – fertig ist Ihr individueller Viega Systemkoffer.

Pressbacken/-ringe

Koffereinsätze können individuell bestückt werden. Nicht jede Pressbacke passt in die vorgesehenen Vertiefungen. Wie was zusammen geht, entnehmen Sie bitte dem beigefügten Prospekt.



Pressbacke PT2
für metallene
Pressverbindersysteme
d = 12/15/18/22/28/35
Modell 2299.9



Pressbacke PT2
für Megapress
D = $\frac{3}{8}$, $\frac{1}{2}$, $\frac{3}{4}$, 1
Modell 4299.9



Koffereinsatz PT2-Pressbacken
für max. 6 Pressbacken
Modell 2202.1, Artikel 792 206



Pressbacke PT2
für Raxofix und Raxinox
d = 16/20/25/32/40
Modell 5399.7



Pressbacke PT2
für Kunststoffrohrsysteme
d = 14/15/16/17/20/25/32/40
Modell 2299.7

BEISPIELE ALTERNATIVEN

**Alternative
Pressringe**



Pressring
für metallene
Pressverbindersysteme
Modell 2296.1

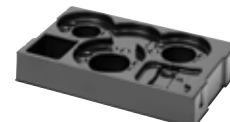


**Koffereinsatz
Pressringe**
Modell 2202.4,
Artikel 792 237

**Alternative
Systemkoffer XL**



Presskette
für Sanpress XL-
Pressverbinder (Rotguss)
Modell 2297.2XL



**Koffereinsatz XL
Zugbacke PT2,
Presskette**
Modell 2202.7XL,
Artikel 796 907

Deckeleinlage

Beim Systemkoffer wird die Deckeleinlage geklemmt, wobei sie im Systemkoffer XL mit 3 Schrauben im Deckel befestigt wird.



Systemkoffer

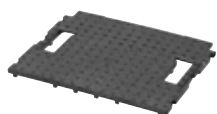
Die einheitlichen Koffer – mit ergonomisch geformten Tragegriffen und seitlichen Griffmulden – lassen sich über einen robusten Mechanismus schnell und komfortabel verbinden, stapeln und wieder trennen.

Ihr persönliches Systemkofferset

Stellen Sie sich Ihr eigenes Kofferset mit den gezeigten Komponenten zusammen: variabel kombiniert und für Ihren täglichen Einsatz griffbereit sortiert.

Deckeleinlage für PT2-Pressbacken
Modell 2202.60, Artikel 796 921

Systemkoffer
Modell 2202, Artikel 792 169



Deckeleinlage
Modell 2202.90,
Artikel 792 190



Systemkoffer
Modell 2202,
Artikel 792 169



Deckeleinlage für
Systemkoffer XL
Modell 2202.9XL,
Artikel 792 183

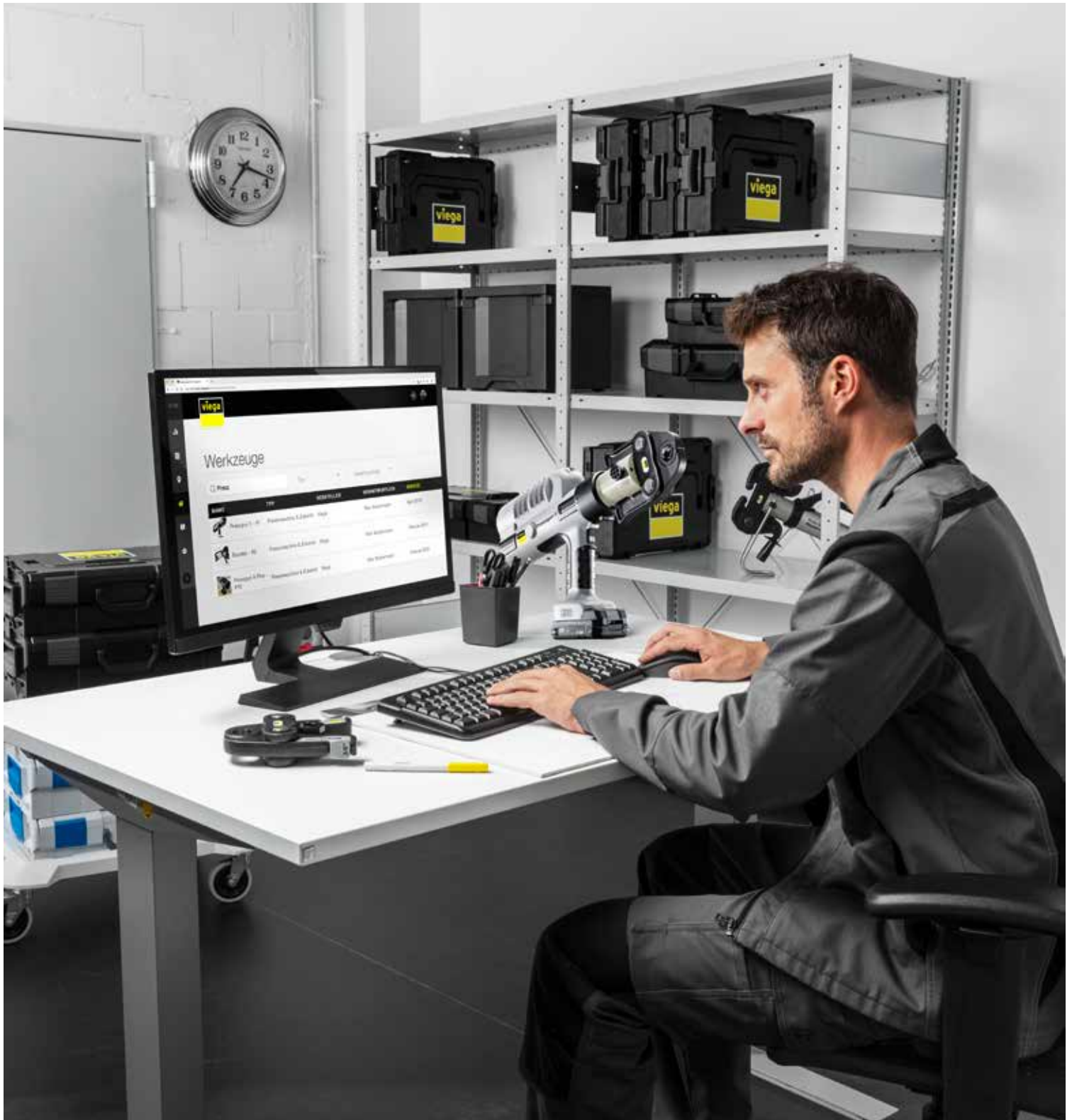


Systemkoffer XL
Modell 2202XL,
Artikel 792 176

Erfahren Sie mehr:
viega.de/Systemkoffer
viega.at/Pressgun/Systemkoffer

Systemkoffer für bereits vorhandene Pressguns JETZT UMRÜSTEN.

Wenn Sie Ihr bewährtes vorhandenes Presswerkzeug und die Vorteile der neuen Systemkoffer nutzen möchten, bietet Viega die Möglichkeit einer unkomplizierten Umrüstung. Einfach den passenden Koffereinsatz auswählen und schon ist Ihr vorhandenes Presswerkzeug im neuen Systemkoffer untergebracht.

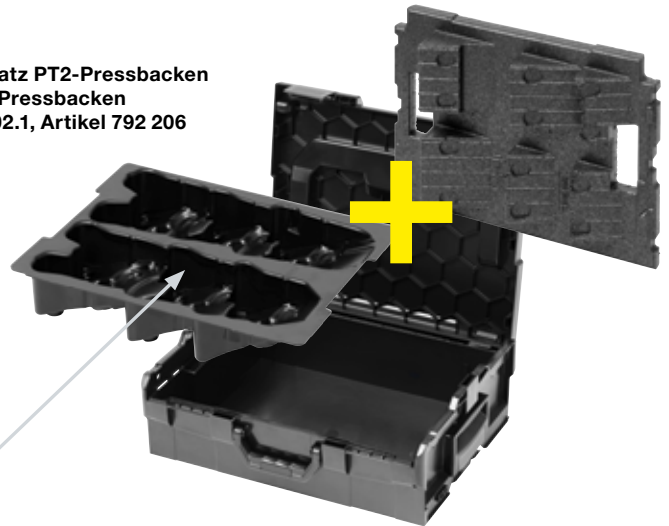


BEISPIEL VORHANDENES PRESSWERKZEUGSET

**Pressgun 5-Pressmaschinenet
mit Akku, mit Pressbacken 15/22/28
für metallene Pressverbindersysteme
Modell 2293.2
Artikel 707 019**

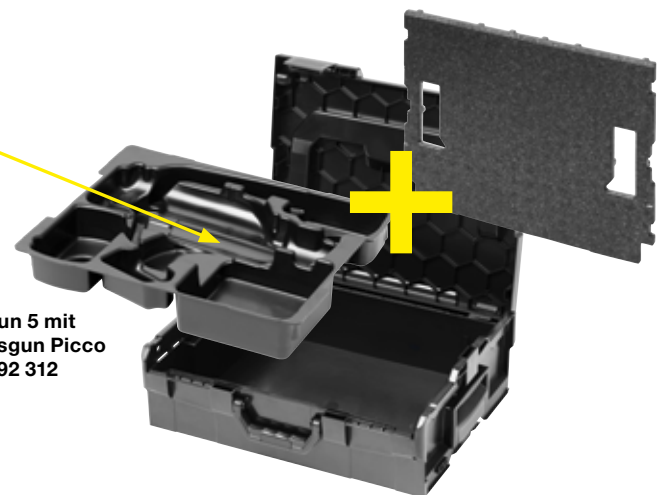
**Deckeinlage für PT2-Pressbacken
Modell 2202.60, Artikel 796 921**

**Koffereinsatz PT2-Pressbacken
für max. 6 Pressbacken
Modell 2202.1, Artikel 792 206**



**Systemkoffer
Modell 2202, Artikel 792 169**

**Deckeinlage
Modell 2202.90, Artikel 792 190**



**Koffereinsatz für Pressgun 5 mit
Akku/Netzteil oder Pressgun Picco
Modell 2202.13, Artikel 792 312**

**Systemkoffer
Modell 2202, Artikel 792 169**

Ein Umstieg mit Mehrwert

In den neuen Systemkoffern bringen Sie nicht nur Ihr bereits vorhandenes Werkzeug unter, sondern können dies auch sinnvoll erweitern. So gibt es z.B. im neuen Koffereinsatz (Modell 2202.1) die Möglichkeit, den bereits vorhandenen Pressbackenbestand (Modell 2293.2) um drei weitere Pressbacken zu ergänzen. Nähere Informationen dazu und zu den neuen Koffereinsätzen für Ihre Pressgun finden Sie im beigefügten Prospekt „Alt zu Neu“, Seite 5 und der aktuellen Kalkulationshilfe.

Erfahren Sie mehr:
viega.de/Systemkoffer
viega.at/Pressgun/Systemkoffer

Rechtliche Hinweise

Die Wortmarke Bluetooth® und die entsprechenden Logos sind eingetragene
Markenzeichen der Bluetooth SIG, Inc. und jegliche Verwendung dieser Marken
durch Viega Deutschland GmbH & Co. KG und Viega GmbH erfolgt unter Lizenz.
Andere Markenzeichen und Handelsnamen sind Eigentum ihrer jeweiligen Inhaber.

Viega Deutschland GmbH & Co. KG

Postfach 430/440
57428 Attendorn
Deutschland

Technische Beratung
Telefon +49 (0) 2722 61-1100
Telefax +49 (0) 2722 61-1101
service-technik@viega.de

Planungssoftware
Telefon +49 (0) 2722 61-1700
Telefax +49 (0) 2722 61-1701
service-software@viega.de

viega.de

Viega GmbH

Raiffeisenplatz 1, Top 4a
4863 Seewalchen am Attersee
Österreich

Technische Beratung
Telefon +43 (0) 7662 29880-80
Telefax +43 (0) 7662 29880-30
service-technik@viega.at

service-software@viega.at

viega.at



Ab
Februar 2021
neue
Kontaktdaten:
[viega.at/Kontakt](https://www.viega.at/Kontakt)



viega