

## Prevista Dry-WC-Element mit AquaVip-Spülstation

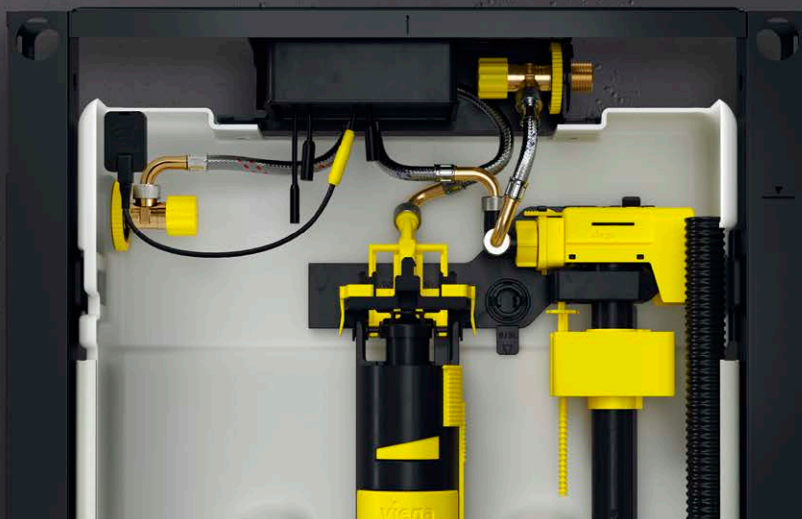
Fortschritt vor der Wand:  
Intelligenter Wasseraustausch.



## Prevista Dry-WC-Element mit AquaVip-Spülstation

# UNTERSTÜTZT DIE HYGIENE MIT DER SPÜLUNG VON KALTEM UND WARMEM TRINKWASSER.

Das Prevista Dry-WC-Element mit AquaVip-Spülstation empfiehlt sich überall da, wo in Trinkwasser-Installationen mit mehreren Zapfstellen der Erhalt der Trinkwassergüte unterstützt werden soll. Ganz gleich ob in privaten Sportstätten, Seminar- und Versammlungsräumen oder Häusern mit Ferienwohnungen – das neue System ist eine schnell installierbare Alternative zu separaten Spüleinrichtungen.



### Für den platzsparenden Erhalt der Trinkwassergüte

Wenn in einem Gebäude das Trinkwasser stillsteht, weil der bestimmungsgemäße Betrieb länger unterbrochen wurde, kann es zu einer mikrobiologischen Verkeimung im Trinkwasser kommen. Legionellen sind nur ein Beispiel für die Gefährdung durch Stagnation in der Trinkwasseranlage – z. B. in der Ferienzeit oder bei ungeplanten vorübergehenden Schließungen.

Mit dem kaltes und warmes Wasser spülenden WC-Element steht nun ein System zur Verfügung, das den Erhalt der Trinkwassergüte durch regelmäßigen Wasseraustausch unterstützt, aber genauso einfach und schnell installiert wird wie ein ganz normales WC-Vorwandelement. Eine Lösung, die zugleich den Platzbedarf senkt, da keine zusätzlichen Spüleinrichtungen berücksichtigt werden müssen.

### i

#### VORTEILE AUF EINEN BLICK

- Unterstützt als WC-Spülkasten mit Spülstation den Erhalt der Trinkwassergüte durch kontrollierte Spülvorgänge von Trinkwasser warm und Trinkwasser kalt
- Einfache Installation von Spülkasten und Bluetooth®-Modul, vormontierte Eckventile und im Lieferumfang enthaltene Schnellverbinder erleichtern die Montage der Trinkwasser-Installation
- Dokumentation durch Speicherung der Spülvorgänge und Konfigurationen auf dem Bluetooth®-Modul
- Direktes Ausspülen der Warmwasserleitung in die Keramik beugt Schwitzwasserbildung im Spülkasten und hinter der Betätigungsplatte wirkungsvoll vor
- Effizienter Spülvorgang von Trinkwasser warm durch den integrierten Temperatursensor
- Kompatibel mit allen Viega Visign-Betätigungsplatten



### Einfach und schnell: die Installation

Die Vorteile des Systems beginnen schon bei der einfachen Planung und Montage: zusätzliche Spüleinrichtungen entfallen ebenso wie Revisionsöffnungen und Entwässerungsleitungen. Während der Installation sorgt die Konstruktion des Vorwandelements für echte Zeitersparnis. Die komplette Spüleinrichtung ist ebenso vormontiert wie die Eckventile. Für Letztere steht mit dem Schnellverbinder ein Viega Anschlussstück zur Verfügung, das eine besonders zügige Verrohrung ermöglicht. Auch das Bluetooth®-Modul kann plug-and-play installiert werden.

### Smart: Einstellung und Dokumentation

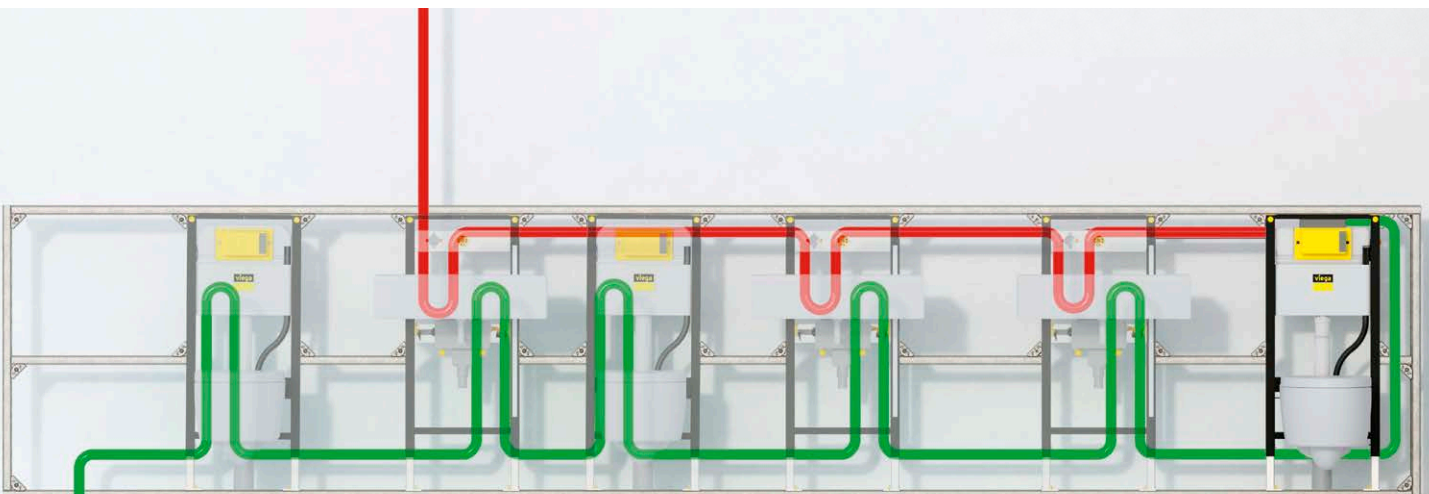
Über die registrierungspflichtige Prevista Hygiene Control App können Hygienespülungen für Trinkwasser kalt und Trinkwasser warm nach Intervall oder Kalendereinträgen vorgenommen werden. Außerdem lassen sich die Spülmengen sowie die Zieltemperatur für Trinkwasser warm exakt einstellen. Dokumentiert werden die Spülvorgänge und Konfigurationen auf dem Bluetooth®-Modul. Die Protokolle lassen sich über die App abrufen, als PDF- oder Excel-Datei exportieren und per E-Mail versenden. So können Betreiber der Trinkwasseranlage ihrer Dokumentationspflicht besonders komfortabel nachkommen.

### Hygienisch und effizient: die Konstruktion

Mit der stagnationsfreien Wasserführung in der Spülstation und der Sicherung gegen Rücksaugen durch freien Auslauf nach DIN EN 1717 ist das WC-Element auf höchste Hygiene ausgelegt. Das Ausspülen der Warmwasserleitung ist besonders energiesparend: Sobald der integrierte Temperatursensor das Erreichen der Zieltemperatur registriert, wird der Spülvorgang gestoppt. Kann die Temperatur nicht erreicht werden, wird das maximale Volumen zur Sicherung der Hygiene ausgespült.



**Sofortige Hygienespülung, ausgelöst über die Prevista Hygiene Control App: eine Option, die Betreibern selbstverständlich zur Verfügung steht.**



Das platzsparende Prevista Dry-WC-Element mit AquaVip-Spülstation unterstützt durch regelmäßigen Wasseraustausch den Erhalt der Trinkwassergüte.

Mehr Informationen finden Sie unter:  
[viega.de/PrevistaDryAquaVip](http://viega.de/PrevistaDryAquaVip)  
[viega.at/PrevistaDryAquaVip](http://viega.at/PrevistaDryAquaVip)

## Die AquaVip-Spülstation

# SPÜLT HYGIENEPROBLEME WEG, OHNE NEUE ENTSTEHEN ZU LASSEN.

Jeder Spülvorgang, den das Prevista Dry-WC-Element mit AquaVip-Spülstation auslöst, unterstützt den Erhalt der Trinkwassergüte. Dank einer ausgeklügelten Wasserführung, die jeden Spülvorgang direkt in die Keramik ableitet.

In der kompakten Spüleinheit sind alle Anschlüsse und Komponenten vormontiert. Die Wasserführung wird mit Viega Schnellverbindern angeschlossen, die elektronischen Komponenten und die Stromversorgung werden mit vorkonfektionierten Steckern verbunden – fertig.



Anschluss Bluetooth®-Modul Modell 8590.1, Artikel 815 035 bzw. AquaVip Interface CAN Modell 5841.12, Artikel 793 630

Spannungsversorgung 12 V, 2-polig

Spülstation für Kalt- und Warmwasser

Kaltwasserzuleitung für Füllventil und Spülstation

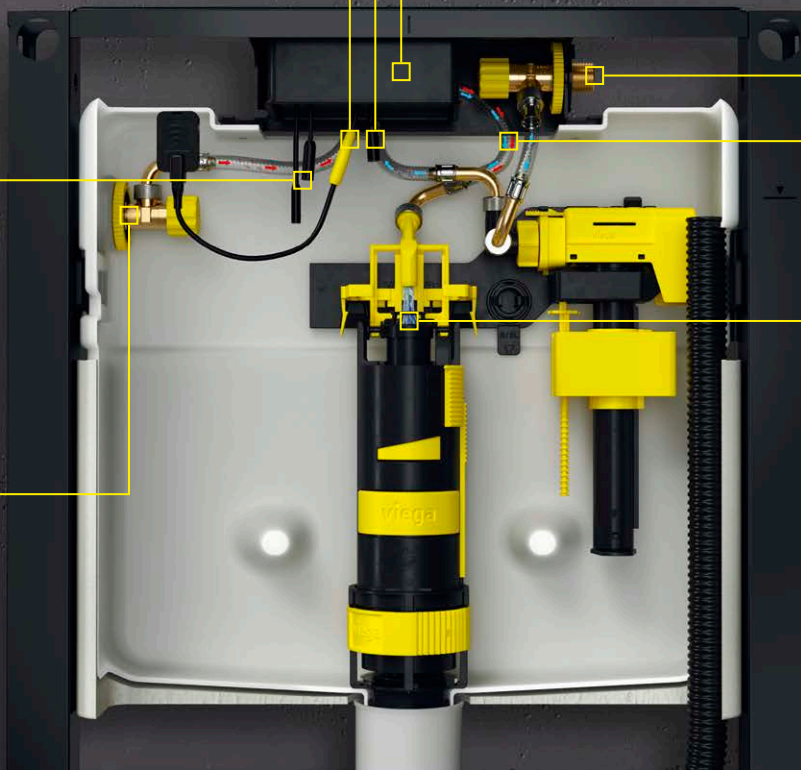
Ablaufleitung zum Ablaufventil

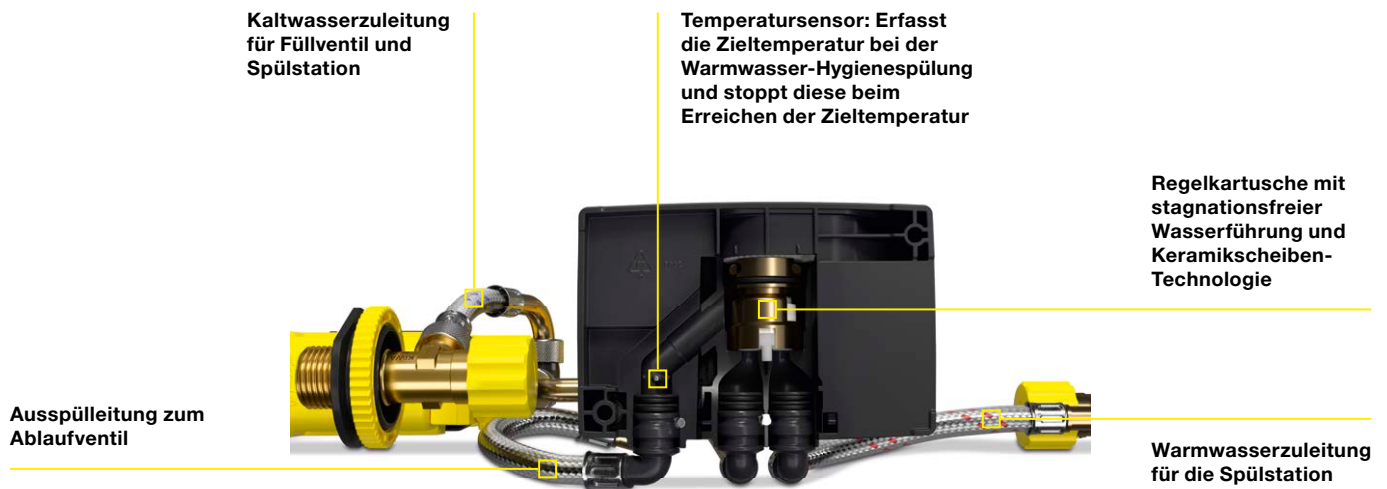
Anschluss „AquaVip-Ausstattungsset elektronisch“ Modell 8590.11, Artikel 797 461

Spannungsversorgung Antriebseinheit und Nutzungserkennung bei Anbindung an AquaVip Solutions

Warmwasserzuleitung für die Spülstation

Spülung direkt in den Überlauf, keine Überfüllung des Spülkastens, freier Auslauf nach DIN EN 1717





### Bietet effizienten Zusatznutzen: der Temperatursensor

Der im Prevista Dry-WC-Element mit AquaVip-Spülstation integrierte Temperatursensor für Trinkwasser kalt und Trinkwasser warm dient nicht nur zur Erfassung der Zieltemperatur bei der Warmwasser-Hygienspülung. Er stoppt auch die Hygienspülung, sobald die Zieltemperatur erreicht wurde. Das sorgt für eine vorbildliche Energieeffizienz. Außerdem ermöglicht der Temperatursensor die Erfassung und Protokollierung der Temperaturen, die am Ende der Hygienspülungen bei Trinkwasser kalt und Trinkwasser warm vorliegen. Dies eröffnet die Möglichkeit, über die erstellten Protokolle der App die Trinkwasser-Installation zu analysieren. Mehr darüber erfahren Sie auf der nächsten Seite.

### Langlebige Konstruktion

Innerhalb des Spülkastens sorgt eine Kartusche mit Keramikscheiben-Technologie für eine stagnationsfreie Wasserführung. Bekannt ist die langlebige Keramikscheiben-Technologie aus

dem Armaturenbereich – hier hat sich die Technologie seit Jahrzehnten im Bereich der Entnahmearmaturen bewährt. Die stagnationsfreie Konstruktion unterstützt den Erhalt der Trinkwassergüte ebenso wie die verwendeten Materialien.

### AquaVip Solutions

Für Anwendungen in Gebäuden, wo eine Vielzahl an WC-Elementen mit Spülstation zu betreiben sind, empfiehlt sich das Trinkwasser-Management-System AquaVip Solutions. Vorteile sind die einfache, zentral gesteuerte Inbetriebnahme, die Möglichkeit nutzungsabhängiger Hygienspülungen sowie die zentrale Dokumentation und Verwaltung der Geräte. Vor allem ein innovatives Monitoring wie z. B. das Aufzeichnen von Temperaturverläufen ermöglicht Betreibern eine umfassende Analyse der Trinkwasser-Installation. Der AquaVip Controller vernetzt das Prevista Dry-WC-Element mit AquaVip-Spülstation mit dem Trinkwasser-Management-System AquaVip Solutions.



### WENIGER SCHWITZWASSER, MEHR HYGIENE

Wird beim Ausspülvorgang warmes Wasser direkt in den Spülkasten gespült, vermischt es sich mit dem Spülvorrat und es kann zur Schwitzwasserbildung kommen. Genau diese Gefahr vermindert das Prevista Dry-WC-Element mit AquaVip-Spülstation durch das direkte Ausspülen der Warmwasserleitung in die Keramik. Der integrierte Temperatursensor stoppt die Warmwasserspülung sofort beim Erreichen der Zieltemperatur. Effizienz und Hygiene werden so optimal miteinander verbunden.

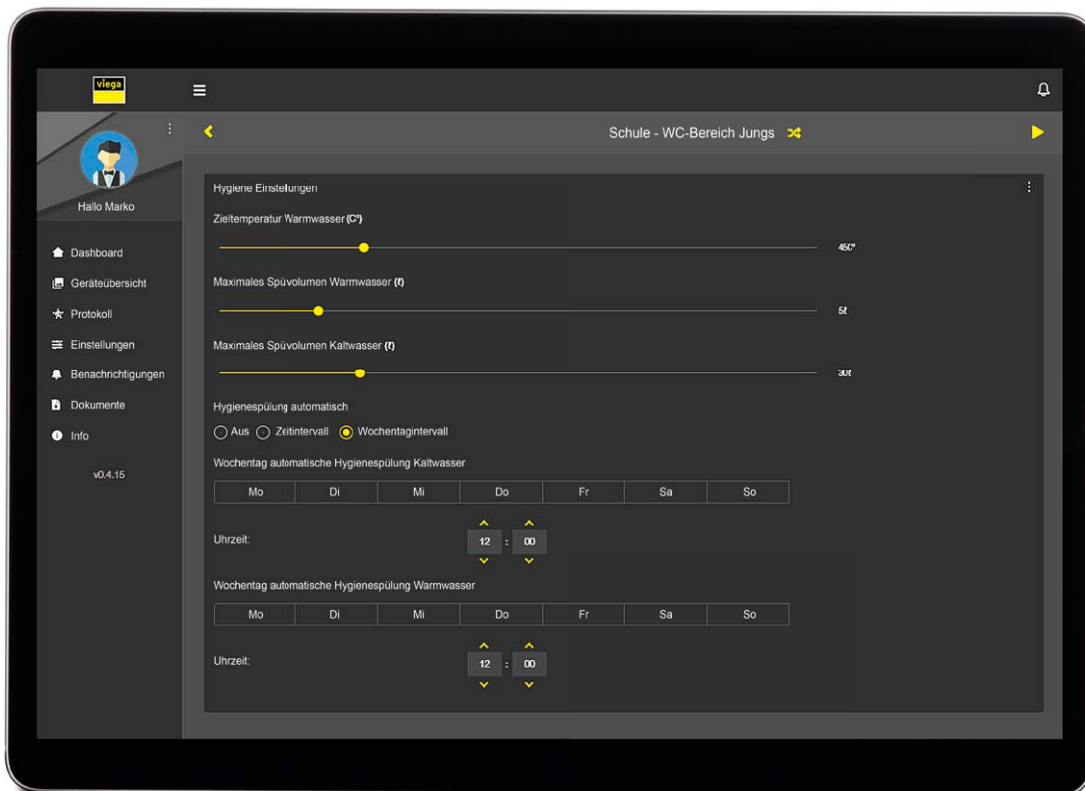


**Der AquaVip Controller: sofort bereit für die Inbetriebnahme dank der Steckanschlüsse am Prevista Dry-WC-Element mit AquaVip-Spülstation.**

## Prevista Hygiene Control

# SMART: EINSTELLUNG, DOKUMENTATION UND PROTOKOLLIERUNG.

So schnell das Koppeln des Bluetooth®-Moduls mit dem Prevista Dry-WC-Element mit AquaVip-Spülstation gelingt, so schnell sind auch die Einstellungen innerhalb der App vorgenommen. Gleichzeitig werden alle Spülvorgänge dokumentiert. So können die Betreiber von Trinkwasseranlagen ihren gesetzlichen Pflichten nachkommen und zugleich Informationen über die Trinkwasser-Installation generieren.



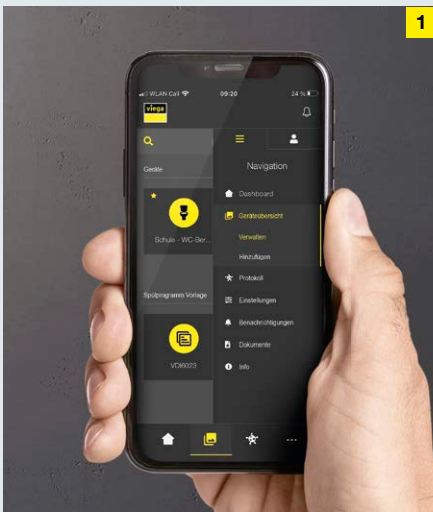
Im Einstellungs­menü lassen sich Zieltemperat­uren und Spülmengen einstellen sowie die Zeitintervalle und Wochenprogramme für die anstehenden Hygienespülungen festlegen.

### Übersichtlich und komfortabel: die App Prevista Hygiene Control

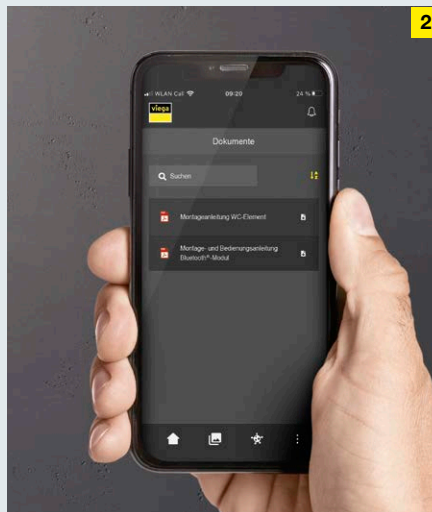
Mit der App für das WC-Element haben Betreiber und Nutzer ein Werkzeug in der Hand, das alle nötigen Einstellungen auf einen Klick ermöglicht. Zugleich erlaubt die Prevista Hygiene Control App, alle Vorgänge auf einer übersichtlichen Bedienoberfläche zu analysieren und zu kontrollieren.



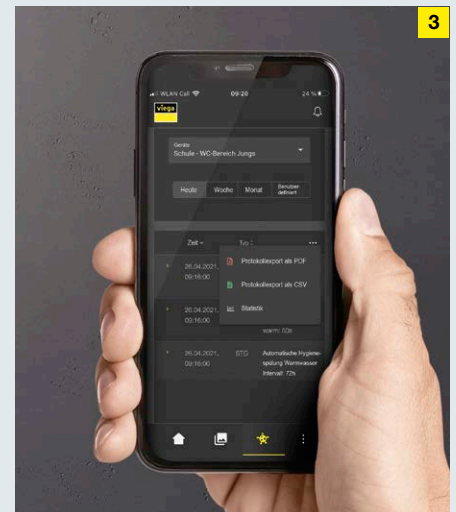




**Bietet direkten Zugriff auf alle Menüpunkte, Einstellungen und den Dokumentenpool: die Hauptnavigation der App.**



**Montagehinweise und Bedienungsanleitung immer zur Hand: Der hinterlegte Dokumentenpool liefert sofortige Unterstützung.**



**Lassen sich bequem exportieren, herunterladen und per E-Mail versenden: die per App erzeugten Protokolle.**

### Konkurrenzloser Vorteil: die intelligente Protokollierung

Wenn das WC-Element den Erhalt der Trinkwassergüte unterstützt, werden alle Kalt- und Warmwassertemperaturen bei Beendigung der Hygienespülungen elektronisch erfasst und protokolliert. Dies ermöglicht, die bestehende Trinkwasser-Installation an dieser Stelle anhand der gewonnenen Daten zu überprüfen und zu analysieren.

### Detektiert Fremderwärmung von Trinkwasser kalt ...

So lässt sich z. B. anhand der gewonnenen Daten feststellen, ob eine unerwünschte Fremderwärmung des Rohrleitungssystems vorliegt. Wird das Trinkwasser kalt mit 15 °C vom Wasserversorger geliefert, aber die protokollierte Temperatur kaltwasserseitig liegt über 25 °C, findet offensichtlich eine Fremderwärmung statt. Dies kann dazu führen, dass die Trinkwasserhygiene beeinträchtigt wird.

Ebenso lässt sich anhand der protokollierten Temperatur feststellen, ob das eingestellte Spülvolumen ausreichend ist. Ist dies nicht der Fall, wird das Spülvolumen erhöht. Kann trotz gesteigertem Spülvolumen keine hygienisch einwandfreie Wassertemperatur erreicht werden, ist eine grundlegende Untersuchung im Hinblick auf die Ursachen der Fremderwärmung notwendig.

**Einziger Zusatznutzen: Die Erfassung und Protokollierung der Kalt- und Warmwassertemperaturen nach der Spülung erlauben eine Analyse der Trinkwasser-Installation.**

### ... und informiert über die Warmwasserverteilung

Die tatsächlich erreichbaren Temperaturen von Trinkwasser warm sind vor allem im Bestand ein wichtiger Indikator. Wird die gewünschte Zieltemperatur erreicht, lässt dies Rückschlüsse darauf zu, dass die Warmwasserverteilung der Trinkwasseranlage den aktuellen Anforderungen entspricht.

Zeit	Typ	Temperatur
11.04.2021, 13:19:10	PWC	20s / 19°C
11.04.2021, 09:17:04	PWH	15s / 30°C
10.04.2021, 11:14:58	PWC	20s / 20°C
09.04.2021, 22:12:51	PWC	20s / 20°C
09.04.2021, 09:10:45	PWH	20s / 45°C
08.04.2021, 20:09:39	PWC	20s / 19°C
08.04.2021, 07:06:32	PWH	15s / 30°C
07.04.2021, 18:04:26	PWC	20s / 20°C
07.04.2021, 05:02:20	STG	Maximale Hygienespüldauer Warmwasser: 50s

## Prevista Dry-WC-Element mit AquaVip-Spülstation

# FLEXIBEL UND ZUKUNFTSSICHER.

Das Prevista Dry-WC-Element mit AquaVip-Spülstation kombiniert die Vorteile zweier bewährter Viega Systeme. Zum einen die des Vorwandsystems Prevista mit einfacher Montage und voller Kompatibilität mit allen Betätigungsplatten. Und zum anderen die intelligente und energiesparende Hygiene von Viega AquaVip Solutions mit flexibler Unterstützung des Erhaltes der Trinkwassergüte.

Technische Daten Prevista Dry-WC-Element	
Abmessung	500 mm x 1120 mm
Grenzwerte Spülvolumen Kaltwasser	1-135l
Grenzwerte Zieltemperatur Warmwasser-Hygienspülung	40 °C-55 °C
Grenzwerte maximales Spülvolumen Warmwasser-Hygienspülung	1-18l
Berechnungsdurchfluss integrierte Spülstation	9l/min
Netzspannung	100-240V AC/ 50-60Hz
Betriebsspannung	12V DC
Lagertemperatur	-10-50 °C
Betriebstemperatur (Umgebung)	0-50 °C
Betriebstemperatur	max. 65 °C, kurzzeitig 80 °C
IP-Schutzart Spülstation	IP 57



### **V** Viega GmbH & Co. KG

Postfach 430/440  
57428 Attendorn  
Deutschland

Technische Beratung  
Telefon +49 (0) 2722 61-1100  
Telefax +49 (0) 2722 61-1101  
service-technik@viega.de

Planungssoftware  
Telefon +49 (0) 2722 61-1700  
Telefax +49 (0) 2722 61-1701  
service-software@viega.de

viega.de

### **V** Viega GmbH

Palmsdorf 102  
4864 Attersee am Attersee  
Österreich

Technische Beratung  
Telefon +43 (0) 7667 210 80-80  
Telefax +43 (0) 7667 210 80-30  
service-technik@viega.at

service-software@viega.at

viega.at

