

Viega Megapress

Verpresst dickwandigen Stahl:
kalt, sicher und sekundenschnell.



viega



Viega.

HÖCHSTER QUALITÄT VERBUNDEN.

Wir bei Viega sind überzeugt: Qualität ist alles. Ohne Qualität ist alles nichts. Darum ist es unser Anspruch, jeden Tag aufs Neue über uns hinauszuwachsen. Deshalb übernehmen wir Verantwortung für die Zukunft und wollen sie gemeinsam mit unseren Kunden aktiv gestalten, ohne unsere Vergangenheit aus den Augen zu verlieren.

Seit über 120 Jahren ist Viega höchster Qualität verbunden. Angefangen hat unser Familienunternehmen mit der Vision, die Installationstechnik zu revolutionieren. Heute gehört Viega mit über 4.700 Mitarbeitern und zehn Standorten zu einem der weltweit führenden Unternehmen der Installationstechnik, das sich selbst treu geblieben ist und ganz eigene Maßstäbe setzt.

Als Innovationstreiber denken wir dabei nicht nur in Produkten, sondern in Lösungen, die das Leben der Menschen besser machen und für den Erhalt der Trinkwasserhygiene, für Energieeffizienz, Komfort und Sicherheit sorgen. Mit intelligenten Systemen installieren wir die Lebensadern der Gebäude von morgen. Und machen aus Räumen Lebensräume.

Dabei ist es uns bei Viega wichtig, mit unseren Kunden in den Dialog zu treten und sie bei der täglichen Arbeit zu unterstützen. Dafür teilen wir unser Wissen mit Kunden auf der ganzen Welt, stimmen Werkstoffe, Technik und Komfort aufeinander ab, nehmen uns Zeit für die Qualitätssicherung und investieren in Forschung und Entwicklung. Das Ergebnis: ein Systemverbund aus über 17.000 Artikeln, die schnell und zuverlässig abrufbar sind.

Qualität ist alles. Ohne Qualität ist alles nichts.



INHALT

6

Viega Megapress: Spart Montagezeit, Lohnkosten und jede Menge Schweißarbeit.

8

Viega Megapress: Schnell, sauber, sicher und völlig schweißfrei.

10

Die SC-Contur: Sorgt für dichten Einsatz von Stahlrohren. Mit Sicherheit.

12

Die Industrie und der Anlagenbau: Für hohe Anforderungen und höchste Ansprüche.

14

Die Haustechnik: Auch im kleinen Maßstab von großem Vorteil.

16

Der Viega Megapress-Einpressanschluss: Direkter Anschluss in nur zwei Minuten.

18

Viega Megapress G: Macht der Schweißarbeit auch in der Gas-Installation ein Ende.

20

Viega Megapress G: Hält allem stand – selbst höchsten Anforderungen.

22

Die Pressguns: Verbindet in Sekunden, was dauerhaft zusammengehört.

24

Die Rohrübersicht.

26

Das Sortiment.







Viega Megapress

SPART MONTAGEZEIT, LOHNKOSTEN UND JEDE MENGE SCHWEIßARBEIT.

Ob dick- oder dünnwandig, lackiert oder verzinkt, beschichtet oder schwarz – Stahlrohre sind vielseitig einsetzbar, langlebig und besonders robust. Gut also, dass Viega mit dem Megapress-System eine echte Innovation präsentiert, die Stahlrohre für den Heizungs-, Kühl- oder industriellen Anlagenbau wirtschaftlich interessant macht.

Ein System für alle Fälle

Viega Megapress ist die Presstechnik, mit der selbst dickwandige Stahlrohre verpresst werden können. Die rohrumgeformten Verbinder aus dem Stahlwerkstoff 1.0308 mit Zink-Nickel-Beschichtung garantieren dabei höchste Qualität, Robustheit und damit natürlich auch Langlebigkeit. Stahlrohre nach DIN EN 10255 in Gewinderohrqualität sowie nach DIN EN 10220/10216-1 und DIN EN 10220/10217-1 in Siederohrqualität in den Dimensionen 3/8 bis 4 Zoll können mit dem Viega Megapress-System sicher und zuverlässig verbunden werden.

Wirtschaftlich im Vorteil

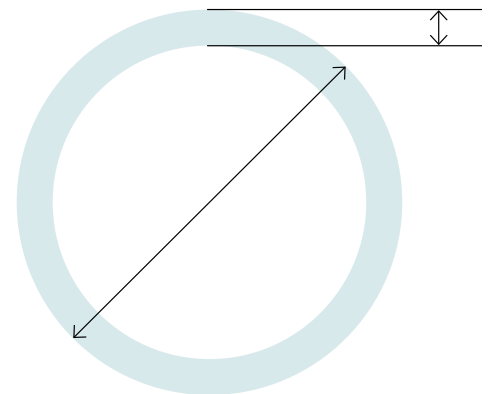
Gegenüber herkömmlichen Verbindungstechniken für dickwandige Stahlrohre ist Viega Megapress klar im Vorteil. Doch vor allem im Vergleich zum Schweißen ist die kalte Presstechnik weit überlegen. Zwar ist das Schweißen bis heute eine bewährte Methode, es ist aber auch mit einem hohen zeitlichen Aufwand, permanenter Brandgefahr und hoher körperlicher Beanspruchung verbunden. Das macht Schweißen nicht nur wirtschaftlich unattraktiv – das Tragen von schweren Gasflaschen und Schweißgeräten ist zudem ein echter Knochenjob. Besonders wenn die Verbindung in mehreren Metern Höhe oder an schwer zugänglichen Stellen liegt. Viega Megapress ist durch die kalte Pressverbindungstechnik einfach schneller, sicherer und wirtschaftlicher. Die Viega Presswerkzeuge sorgen zudem für dauerhaft sichere Verbindungen.

Anwendungen	Zulassung
Heizung/Kühlung	TÜV
Druckluft/ technische Gase (z. B. Stickstoff)	TÜV
Sprinkler/ Feuerlöschanlage (nass/trocken)	VdS, FM
Schiffbau	DNV/GL, LR, RINA
Industrie	TÜV
Fernwärme (gemäß AGFW FW 524) mit Megapress S bis 2 Zoll	MPA, FFI



Durch dick und dünn

Sowohl dickwandige Stahlrohre in Gewinderohrqualität als auch solche in Siederohrqualität – sogar in den Zwischengrößen von 38,0, 44,5 und 57,0 mm – können mit Viega Megapress verbunden werden. Die Verbinder sind speziell auf die Verarbeitung unterschiedlicher Rohraußendurchmesser und Wandstärken ausgelegt und bieten so ein Höchstmaß an Flexibilität.



Rohrwandstärken und -durchmesser nach DIN EN 10255, DIN EN 10220/10216-1 und DIN EN 10220/10217-1.

Ob nahtlos, geschweißt, verzinkt, industriell lackiert, epoxidharzbeschichtet oder schwarz: Viega Megapress verbindet Rohre mit unterschiedlichsten Oberflächen. Dauerhaft und sicher – von 3/8 bis 4 Zoll!

- 3/8 Zoll
- 1/2 Zoll
- 3/4 Zoll
- 1 Zoll
- 1 1/4 Zoll
- 1 1/2 Zoll
- 2 Zoll
- 2 1/2 Zoll
- 3 Zoll
- 4 Zoll

○ Megapress S
(FKM-Dichtelement)

● Megapress
(EPDM-Dichtelement)

● Megapress G
(HNBR-Dichtelement)



Viega Megapress

SCHNELL, SAUBER, SICHER UND VÖLLIG SCHWEIßFREI.

Bei schwarzen Stahlrohren hieß es bisher fast immer: Schweißarbeit. Mit Viega Megapress hält nun die Presstechnik Einzug in die Stahlrohr-Installation und bringt dabei gleich eine ganze Reihe von Vorteilen mit sich.



Bis zu 60 % schneller fertig

Die Verbindung mit Viega Megapress ist in wenigen Arbeitsschritten erledigt. Einfach das Stahlrohr ablängen, entgraten, reinigen und die Einstecktiefe des Verbinders auf das Rohrende übertragen (Abb. 1). Den Verbinder anschließend auf das Rohr stecken und Pressbacke oder Pressring anlegen (Abb. 2). Megapress-Verbinder von $\frac{3}{8}$ bis 2 Zoll mithilfe einer Viega Pressmaschine (Abb. 3) sowie von $2\frac{1}{2}$ bis 4 Zoll zusätzlich mit dem Pressgun-Press Booster (Abb. 4) kraftschlüssig verbinden. Abschließend das Sicherheitsfähnchen am Pressverbinder entfernen, um zu signalisieren, dass an dieser Stelle bereits verpresst wurde. Dabei ist unerheblich, welche Stahlrohr-Wandstärke verarbeitet wird, solange die Rohre der DIN EN 10255, DIN EN 10220/10216-1 oder DIN EN 10220/10217-1 entsprechen.

Das Ergebnis ist eine sichere und garantiert dichte Verbindung, die sofort voll belastbar ist. Abkühlzeiten oder eine Brandwache entfallen. Und das Beste: Die Presstechnik ist nicht nur sicherer und leichter, sondern auch wirtschaftlicher. Im Vergleich zum Schweißen lassen sich bei den Dimensionen von $\frac{3}{8}$ bis 2 Zoll mit Viega Megapress bei der Verbindungstechnik bis zu 60 % Montagezeit einsparen. Bei den Dimensionen von $2\frac{1}{2}$ bis 4 Zoll sind es sogar bis zu 80 %. Beispielsweise ist eine 4-Zoll-Pressverbindung in unter 20 Sekunden möglich. Schweißen dauert hier je nach Aufwand über 25 Minuten. Ähnlich verhält es sich mit anderen Methoden wie Gewinde-,

Rollnut- oder Kupplungsverbindungen. Auch diese können in puncto Schnelligkeit mit der kalten Presstechnik nicht mithalten und sind deutlich zeitintensiver.

Eine neue Dimension von Kraft

Mit den XL-Dimensionen lassen sich auch größere Stahlrohre von $2\frac{1}{2}$ bis 4 Zoll verpressen. Dass dabei der Kraftaufwand für eine kraftschlüssige Verbindung steigt, ist logisch – ebenso logisch und clever ist die Lösung von Viega: der Pressgun-Press Booster. Dieser Kraftverstärker, der auf eine Viega Pressmaschine aufgesteckt wird, stellt die benötigte Pressenergie für eine zuverlässige Verbindung sicher. Die fest integrierte Gelenkzugbacke besitzt eine speziell für die Verpressung mit den Megapress XL-Pressringen entwickelte Geometrie der Kugelhöpfe. Sie überträgt die erhöhte Presskraft sicher, und eine versehentliche Verwendung mit inkompatiblen Pressringen wird so ausgeschlossen. Ein zusätzlich am Presswerkzeug angebrachter Tragegurt sowie das geringe Gewicht des Pressgun-Press Boosters sorgen zudem für größtmögliche Ergonomie bei der Arbeit. Das macht den Pressgun-Press Booster zu einer der innovativsten Lösungen im Markt.

Die Montageschritte finden Sie zusätzlich im Megapress-Film unter: viega.de/Video-megapress



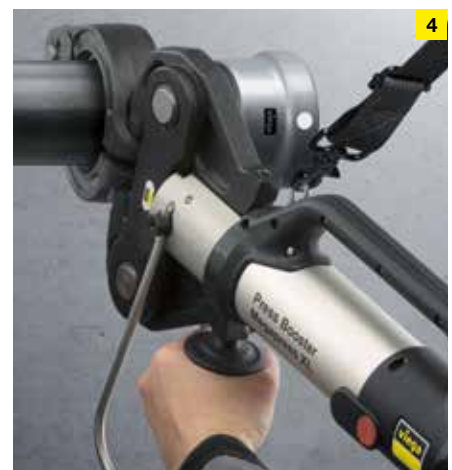
Das Stahlrohr wird abgelängt und gereinigt. Dann wird die Einstecktiefe abgemessen und markiert. Anschließend wird der Megapress-Verbinder bis zur Markierung auf das Rohr aufgeschoben.



Zur Verpressung von Megapress-Verbindern ab $1\frac{1}{4}$ Zoll werden ausschließlich Pressringe mit Gelenkzugbacke verwendet. In kleineren Dimensionen zwischen $\frac{3}{8}$ und 1 Zoll stehen sowohl Pressbacken als auch Pressringe mit Gelenkzugbacke zur Wahl.



Der Verbinder wird mit einer Viega Pressmaschine sekundenschnell verpresst und kraftschlüssig mit dem Rohr verbunden.



Die XL-Dimensionen werden mit einer Pressmaschine und dem Pressgun-Press Booster einfach, schnell und sicher verpresst.

i

GRÜNDE FÜR VIEGA MEGAPRESS

- Wirtschaftlich durch bis zu 60 % weniger Montagezeit bei der Verbindung gegenüber Schweißen bei Dimensionen von $\frac{3}{8}$ bis 2 Zoll sowie bis zu 80 % bei Dimensionen von $2\frac{1}{2}$ bis 4 Zoll.
- Absolut brandsicher, da bei der kalten Presstechnik weder Flammen noch Rauchgase entstehen.
- Kein zusätzlicher Zeit- und Kostenaufwand für Brandschutzvorkehrungen.
- Viega SC-Contur in allen Megapress-Verbindern. Versehentlich unverpresste Verbindungen fallen bei einer Druckprüfung sofort auf.
- Universell einsetzbar. Verpresst dickwandige Stahlrohre in den Anschlussnennweiten von $\frac{3}{8}$ bis 4 Zoll und unabhängig davon, ob das Rohr nahtlos, geschweißt, schwarz, verzinkt oder epoxidharzbeschichtet ist.
- Dank des innovativen Pressgun-Press Boosters können auch Stahlrohre mit den Dimensionen $2\frac{1}{2}$, 3 und 4 Zoll kraftschlüssig verbunden werden.



Viega Megapress mit SC-Contur

SORGT FÜR DICHTEN EINSATZ VON STAHLROHREN. MIT SICHERHEIT.

Die wirtschaftliche Überlegenheit der Pressverbindungstechnik liegt in der sekundenschnellen, einfachen Montage. Aber auch beim Thema Sicherheit kann Megapress – so wie alle Viega Presssysteme – dank der SC-Contur besonders glänzen.

Die Viega SC-Contur ist ein innovatives Sicherheitsfeature, das bei unverpressten Verbindungen zu einer garantierten Zwangsdichtheit führt. So werden versehentlich unverpresste Verbindungen bei einer Dichtheitsprüfung sofort sichtbar und können nachträglich verpresst werden. Die Viega SC-Contur gewährleistet dabei 100% Sicherheit – und das über den gesamten Prüfbereich.

Komplexe Anforderungen, einfache Lösung

Natürlich sind auch Viega Megapress und Megapress S mit der SC-Contur ausgestattet. Die Zwangsdichtheit

geschieht bei den Megapress-Systemen durch eine Toleranzoptimierung zwischen Pressverbinder und Stahlrohr. Die beste Antwort auf die besonderen Anforderungen, die unterschiedliche Wandstärken und Oberflächen von Stahlrohren an einen Verbinder stellen. Durch die Abstimmung des Verbinderdurchmessers auf die zahlreichen Stahlrohrvarianten wird Megapress zu einem flexiblen Stahlrohr-Verbindersystem (Abb. 1).

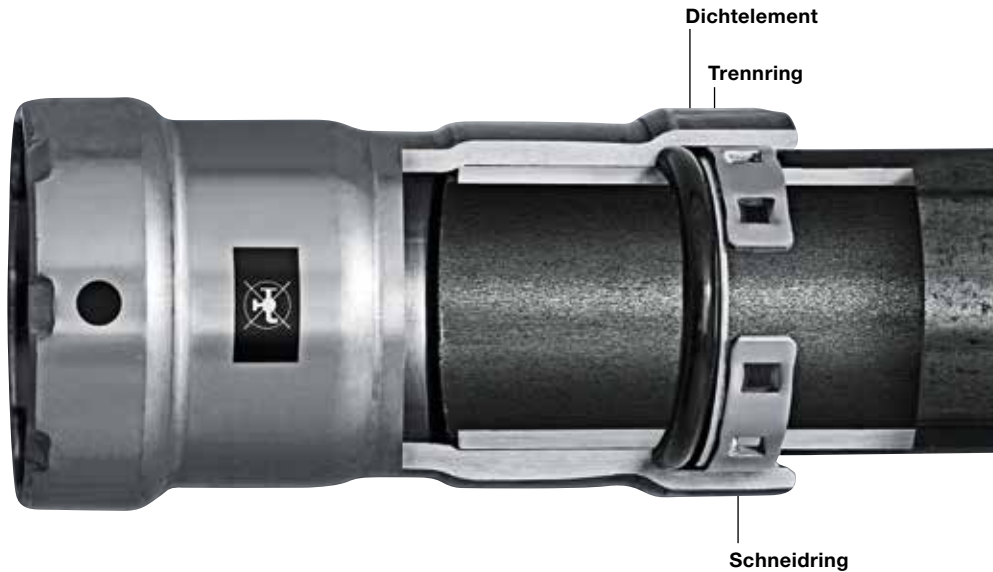
Sicherheit auf einen Blick

Die Dichtheit der gesamten Installation lässt sich dank der SC-Contur einfach und zentral prüfen. Der Prüfbereich trocken

liegt dabei zwischen 22 mbar und 3 bar, während der Prüfbereich der Dichtheitsprüfung nass von 1,0 bis 6,5 bar reicht. Damit erfüllt Viega Megapress nicht nur die Anforderungen der gängigen Normen und Regelwerke, sondern übertrifft diese stellenweise sogar – z. B. mit einem deutlich größeren Druckbereich.

Nicht für Trinkwasser

Viega Megapress ist – mit Ausnahme des Megapress-Siliziumbronze-Übergangs für verzinkte Stahlleitungen – nicht für die Installation von Trinkwasserleitungen geeignet. Jeder einzelne Verbinder verfügt über eine deutlich sichtbare Kennzeichnung (Abb. 2). Eine Verwechslung oder eine versehentlich falsche Verwendung von Viega Megapress ist damit ausgeschlossen.

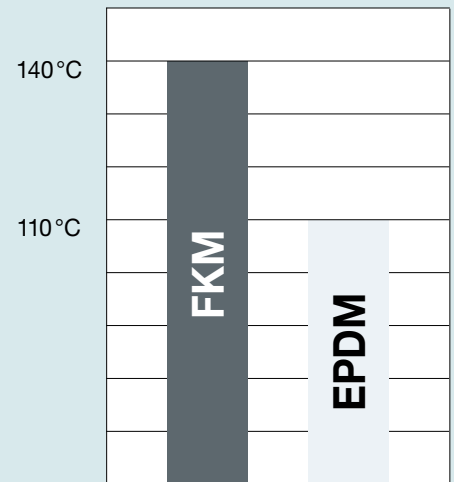


Bei den Verbindern bis 2 Zoll verhindert ein Trennring vor dem Dichtelement, dass dieses beim Einführen des Rohres beschädigt wird. Während der Verpressung drückt sich der Schneidring in das Rohr und gibt der Verbindung besondere Festigkeit.

Für alle Fälle und auf Nummer sicher

Die Megapress-Verbinder mit EPDM-Dichtelementen in den Dimensionen von 3/8 bis 2 Zoll verfügen über ein Profil-Dichtelement (Abb. 3) und können für Betriebstemperaturen bis max. 110 °C eingesetzt werden. Die Megapress S-Verbinder sind mit FKM-Dichtelementen ausgestattet und geeignet für Betriebstemperaturen bis max. 140 °C. In den Dimensionen 3/8 bis 2 Zoll verfügen die Megapress S-Verbinder über ein Runddichtelement (Abb. 4) sowie über einen verstärkten Trennring. Die Megapress S XL-Verbinder in den Dimensionen 2 1/2, 3 und 4 Zoll sind hingegen mit Runddichtelementen mit erhöhter Schnurstärke (Abb. 5) ausgestattet.

Alle Megapress-Dichtelemente ermöglichen es, nahtlose, geschweißte, verzinkte, industriell lackierte, epoxidharzbeschichtete und schwarze Stahlrohre mit ein und demselben Verbinder zu verpressen. Das Megapress-Profil-Dichtelement umschließt dabei das Rohr an drei Stellen gleichzeitig und gewährleistet auch bei rauen Oberflächen eine absolut dichte Verbindung. Die Megapress S-Verbinder bieten aufgrund ihrer Konstruktion dieselben Abdichtungseigenschaften und kommen daher ohne Profil aus.



Maximale Betriebstemperaturen der verschiedenen Dichtelemente



Megapress-Profil-Dichtelement bis 2 Zoll



Megapress S-Dichtelement bis 2 Zoll



Megapress S XL-Dichtelement ab 2 1/2 Zoll

Viega Megapress/Megapress S – für die Industrie und den Anlagenbau FÜR HOHE ANFORDERUNGEN UND HÖCHSTE ANSPRÜCHE.

Bei der Installation von Rohrleitungen in der Industrie gibt es eine Menge zu beachten. Ob Kühl-, Heizungs-, Sprinkler-, Druckluft- oder Fernwärmeanlagen – jede Anwendung bringt eigene Anforderungen mit sich, die schnell mal größere Dimensionen annehmen. Viega Megapress/Megapress S bietet in allen Fällen eine Reihe von Vorteilen, die den entscheidenden Unterschied ausmachen.



Große Rohrdimensionen für niedrige Temperaturen

Wenn es um Kühlanlagen geht, werden in der Industrie bekanntlich eher große Dimensionen verwendet, um die benötigte Kühlleistung transportieren zu können (Abb. 1). Die XL-Dimensionen von 2½ bis 4 Zoll werden dieser Anforderung gerecht und ermöglichen es, auch in großen Kühlanlagen komplett auf das Schweißen zu verzichten. Mit den Dimensionen von ¾ bis 2 Zoll kann die Anlage problemlos auch auf kleinere Dimensionen gebracht werden.

Korrosionsschutz und Zeitersparnis in einem Verbinder

Bei Kühlanlagen ist besonderes Augenmerk auf den Korrosionsschutz zu legen. Durch das hohe Temperaturgefälle zwischen transportiertem Medium und der umgebenden Raumluft kommt es schnell zur Bildung von Tauwasser – was die Korrosionsgefahr erhöht. Um dem vorzubeugen, werden in Kühlanlagen meist industriell lackierte Stahlrohre mit einer Beschichtung nach AGI-Arbeitsblatt Q 151 verwendet. Wird die Installation aber mit der Schweißtechnik verbunden, muss genau diese Beschichtung zunächst

vom Rohr entfernt und nach dem Schweißen wieder aufwendig aufgetragen werden. Mit Megapress ist das anders. Die Verbinder können direkt auf das nach AGI-Arbeitsblatt Q 151 beschichtete Rohr gepresst werden.

Industrielle Heizungsanlagen

Dickwandige Stahlrohre sind für den Einsatz in der Industrie wie geschaffen. Das Megapress-System ist den hohen Anforderungen der Industrie gewachsen und dank der kalten Presstechnik schnell und sicher installiert.

Nah- und Fernwärmeanlagen

Mit den neuen Megapress S-Dimensionen von $\frac{3}{8}$ bis 2 Zoll können nun auch dickwandige Stahlrohre in Nah- und Fernwärmeanlagen verpresst werden. Die Pressverbinder können ab Gebäudeeintritt für Primär- und Sekundärkreise bei indirektem Anschluss sowie für Systeme mit direktem Anschluss eingesetzt werden. Das eingesetzte FKM-Runddichtelement ist geeignet für Betriebstemperaturen bis zu $+140^{\circ}\text{C}$. Die neuen Megapress S-Dimensionen (bis 2 Zoll) erfüllen die hohen Anforderungen des Arbeitsblattes AGFW FW 524. Zahlreiche Prüfungen von unabhängigen Laboren sowie ein Prüfbericht vom Materialprüfungsamt Dortmund (MPA) bestätigen die Eignung für Fernwärmeanlagen nach AGFW FW 524. Sonderbauteile wie das flachdichtende Einsteckstück und Flansche PN 25/40 runden das praxisgerechte Megapress S-Artikelspektrum ab.



2



3

Sprinkler- und Feuerlöschanlagen

Sprinkleranlagen aus dickwandigem Stahlrohr (Abb. 3) sind aufgrund ihrer Robustheit, Stabilität und Langlebigkeit in Gebäuden mit hohen Risikoklassen, wie industrielle und gewerbliche Anlagen, zwingend erforderlich und sogar vom Gesetzgeber vorgeschrieben. Schließlich müssen sie nicht nur im Fall eines Brandes großer Hitze widerstehen, sondern auch im Alltag erhöhten äußeren Beanspruchungen standhalten. Viega Megapress ist in den Dimensionen von $\frac{3}{4}$ bis 4 Zoll ideal für die Erstellung und Erweiterung eben solcher Sprinkleranlagen geeignet. Das System erfüllt die



4

Vorgaben der höchsten Risikoklassen und besitzt eine VdS-Zertifizierung. Bis dato durften nur Nut-Kupplungssysteme oder die Schweißtechnik in den höchsten Brandgefahrenklassen (Produktions- und Lagerisiken) eingesetzt werden. Mit Megapress kann ab sofort bedenkenlos gepresst werden.



5

Druckluftanlagen und technische Gase

Gute Beispiele für Stahlrohr-Installationen in der Industrie sind zudem Druckluftanlagen (Abb. 4) und Rohrnetze für technische Gase wie beispielsweise Stickstoff (Abb. 5). Viega Megapress erfüllt auch hier die hohen Anforderungen, erleichtert die Installation im Deckenbereich von Industriehallen und ermöglicht praktische T-Stück-Installationen für einen besonders schnellen, sicheren und sauberen Anschluss an Geräte.



Viega Megapress in der Haustechnik

AUCH IM KLEINEN MAßSTAB VON GROßEM VORTEIL.

Dickwandige Stahlrohre haben aufgrund ihrer hohen Robustheit im Heizungsbau schon immer eine entscheidende Rolle gespielt. Bei Neuinstallationen, aber auch in Altbeständen und somit bei der Sanierung trifft man sie regelmäßig an. Gut, wenn man dann auf ein so umfangreiches System wie Viega Megapress zurückgreifen kann.

Einfache Verbindung von Alt und Neu

Gerade beim Thema Sanierung in älteren Wohnhäusern trifft man vermehrt auf bestehende Stahlrohr-Installationen (Abb. 1). Diese teilweise jahrzehntealten Rohrleitungen sind wegen ihrer Robustheit noch in gutem Zustand. Oft kann der Installateur, z. B. beim Kesseltausch, an die bestehende Installation anschließen. Bisher ließ sich ein neuer Heizkesselanschluss an ein bestehendes Stahlrohrsystem nur durch einen aufwendigen Gewindeübergang oder Schweißen realisieren. Doch gerade dabei verzögerte nachlaufendes Wasser die Installation. Hinzu kommt ein erhöhtes Brandrisiko, bedingt durch leicht brennbare Bau-

materialien im Altbaubestand. Megapress macht das Schweißen überflüssig und schließt so jegliche Brandgefahr aus. Die Presstechnik gewährleistet einen sicheren und schnellen Arbeitsablauf sowie einen wirtschaftlichen Anschluss an die bestehenden dickwandigen Stahlrohre.

Schneller Übergang von Siederohr auf Gewinderohr

Nicht nur der generelle Anschluss an bestehende Stahlrohrleitungen ist mit Megapress ein Leichtes. Auch an eine einfache Verbindung von Rohren mit unterschiedlichen Abmessungen ist gedacht. Mit den Megapress-Übergangsstücken und Reduziermuffen ist es nun

problemlos möglich, auch Stahlrohre mit den speziellen Außendurchmessern 38,0, 44,5 und 57,0 mm anzubinden (Abb. 1).

Keine zusätzlichen Werkzeugkosten

Verarbeitet werden die Verbinder – trotz der speziellen Siederohr-Abmessungen – im Übrigen mit den bisherigen Megapress-Pressringen. Das heißt für den Fachhandwerker: Es entstehen keine zusätzlichen Werkzeugkosten!



2

Große Vorteile schon ab 3/8 Zoll

Mit der Dimension 3/8 Zoll bietet Viega alles, was man für den bis dato recht aufwendigen Heizkörpertausch in Stahlrohr-Installationen benötigt – und damit einen echten Problemlöser, z. B. für die Altbausanierung. Dabei bannt Megapress nicht nur jegliche Brandgefahr und schützt damit den Gebäudebestand, sondern vermeidet auch, dass Boden- und Wandbeläge beschädigt oder verschmutzt werden. Denn beim Arbeiten mit Schweißbrenner oder Gewindeschneider ist es aufgrund der schwierigen Platzverhältnisse fast unmöglich, keine Spuren zu hinterlassen.

Mit Megapress können nun auch neue Heizkörper an bestehende Stahlrohre schnell, einfach und unkompliziert angeschlossen werden (Abb. 2).



3

Reparaturen einfach dazwischenschieben

Ganz ähnlich verhält es sich bei einer Reparatur oder dem nachträglichen Einbau zum Beispiel von T-Stücken für einen Heizkörperanschluss. Dies ist beim Schweißen mit großem Aufwand verbunden. Mit der Viega Megapress-Reparaturschiebemuffe (Abb. 3) hingegen ist auch diese Herausforderung ganz einfach zu meistern. Das betroffene Stück wird herausgeschnitten, die Reparaturschiebemuffe dazwischen eingesetzt und anschließend sicher verpresst. Und schon ist die Reparatur oder die Erweiterung erledigt.



4

Spezieller Übergang für Trinkwasserleitungen

Das Viega Megapress-System ist eigentlich nicht für den Einsatz in Trinkwasseranlagen geeignet. Aber eine einzige Ausnahme bestätigt die Regel. Nach wie vor findet man in bestehenden Trinkwasser-Installationen verzinkte Stahlleitungen. Der Megapress-Übergang aus Siliziumbronze (Abb. 4) macht die Weiterverwendung von Kupfer- und Edelstahlrohren problemlos möglich und die Sanierung im Bestand zur Leichtigkeit. Erhältlich ist der Übergang in den Dimensionen von 1/2 Zoll x 15 mm bis 2 Zoll x 54 mm.

Viega Megapress/Megapress S-Einpressanschluss DIREKTER ANSCHLUSS IN NUR ZWEI MINUTEN.

Stahlrohre sind der Inbegriff für Langlebigkeit und Robustheit. Doch was, wenn in eine bestehende Installation nachträglich ein zusätzlicher Anschluss eingebracht werden soll? Was bisher nur mit großem Aufwand möglich war, ist mit den Einpressanschlüssen von Viega schnell, effizient und komfortabel umsetzbar.

3



3. Einpressanschluss mithilfe des Pressmaschineneinsatzes in das Rohr einpressen.

Flexibel einsetzbar

Die Megapress-Einpressanschlüsse mit EPDM- oder FKM-Dichtelementen sind echte Problemlöser, wenn es darum geht, nachträglich Anschlüsse in eine bestehende Stahlrohr-Installation einzubringen. Hierfür können mit dem passenden Werkzeug-Komplettsatz dickwandige Stahlrohre ohne umständliche Vorarbeiten angebohrt und der neue Anschluss eingepresst werden.



1

1. Eine spezielle Bohrführung zur Führung der Bohrwelle wird am Stahlrohr befestigt.



2

2. Bohrung mit der Bohrmaschine durchführen und Bohrführung wieder abnehmen.



4

4. Fertig ist der ideale Stahlrohr-Anschluss beispielsweise für Thermometer, Manometer oder Entleerungen.

Für die Nutzung genügt eine handelsübliche Bohrmaschine sowie eine Viega Pressmaschine (außer Picco). Die Einpressanschlüsse sind geeignet für Stahlrohre nach DIN EN 10255, DIN EN 10220/10216-1 oder DIN EN 10220/10217-1 in den Dimensionen 1½, 2, 2½, 3, 4, 5 und 6 Zoll und erhältlich mit einem ¾-Zoll-Innengewinde. Ein Reduzierstück auf ein ½-Zoll-Innengewinde ist zusätzlich verfügbar.

Eine saubere Sache

Das Einbringen eines neuen Anschlusses in das Stahlrohr ist nicht nur einfach, sondern auch sauber. An der Bohrführung kann ein Industriestaubsauger befestigt werden, sodass bei der Bohrung anfallende Späne direkt abgesaugt werden können.

Spart Kosten und Platz

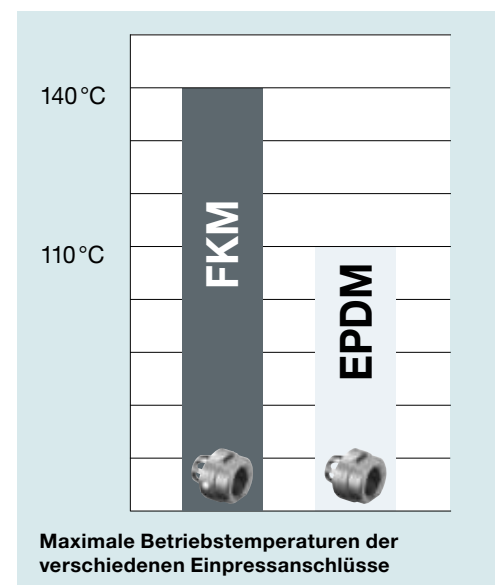
Der Einpressanschluss ist eine kosten- und platzsparende Lösung für das nachträgliche Installieren eines neuen Anschlusses. Die Leitung wird lediglich angebohrt und nicht komplett getrennt, wie z.B. beim Einbau eines T-Stücks. So kann der Einpressanschluss selbst an schwer zugänglichen Stellen problemlos eingesetzt werden.

Schnell und sicher vor, während und nach der Installation

Die Schnelligkeit und Effizienz des Einpressanschlusses macht sich nicht nur während der Installation bemerkbar, sondern auch davor und danach. Durch die Positionierungshilfe wird die ordnungsgemäße Ausrichtung des Einpressanschlusses auf dem Rohr wesentlich vereinfacht. Dies sorgt für ein erhöhtes Maß an Sicherheit. Für die Installation des Anschlusses selbst ist z.B. nachlaufendes Wasser im Leitungssystem dank

Bis zu 80 % schneller

Gegenüber dem Einschweißen eines neuen Anschlusses ist mit den Einpressanschlüssen eine Montagezeitersparnis von bis zu 80 % möglich. Die körperliche Belastung für den Fachhandwerker wird reduziert und nach nur zwei Minuten ist die Verbindung zwischen Rohr und Anschluss dank der werkseitig montierten Profildichtelemente (in EPDM oder FKM) dauerhaft dicht.



Maximale Betriebstemperaturen der verschiedenen Einpressanschlüsse

der kalten Presstechnik kein Problem. Wartezeiten und Betriebsausfälle der Anlage werden auf ein Minimum reduziert.

Die Montageschritte finden Sie zusätzlich im Megapress-Film unter:

viega.de/Megapress-Montage
viega.at/Megapress-Montage

Die Megapress-Einpressanschlüsse sind nicht für Gas-Installationen geeignet.



Das Werkzeugset für den Einpressanschluss umfasst alle Teile, die für das nachträgliche Einbringen von Anschlüssen in bestehende Rohrleitungen benötigt werden: Bohrführung, Bohrwelle, Pressmaschineneinsatz und Positionierungshilfe.

Viega Megapress G

MACHT DER SCHWEIßARBEIT AUCH IN DER GAS-INSTALLATION EIN ENDE.

Beim Thema Gas steht die Sicherheit an erster Stelle. Dickwandige Stahlrohre sind daher vor allem für die industrielle Gas-Installation prädestiniert – und können mit Viega Megapress G auch kalt verpresst werden. Damit sind sie nicht nur eine zuverlässige, sondern dank Viega Megapress G auch eine besonders wirtschaftliche Wahl.



Bewährte Qualität

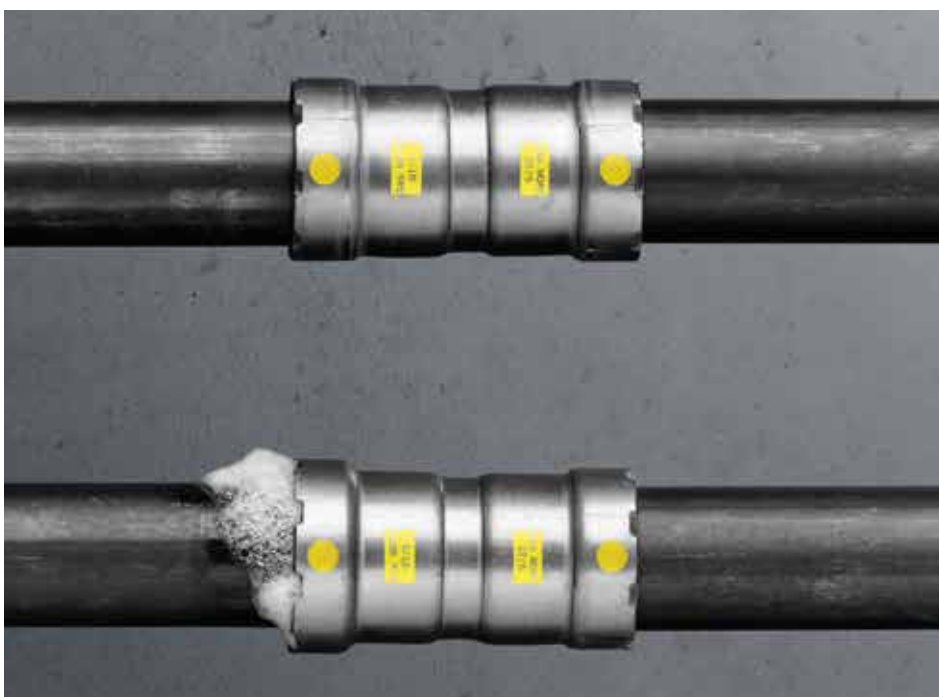
Mit Viega Megapress G hält die kalte Presstechnik Einzug in die Gas-Installation. Der Verbinder ist im Grunde identisch zu Viega Megapress: ein Grundkörper aus dem rohrumgeformten Stahlwerkstoff 1.0308 mit Zink-Nickel-Beschichtung. Eine Kombination, die sich bereits in zahlreichen Gas-Installationen in Europa und den USA bewährt hat.

Anwendungen	Zulassung
Erd- und Flüssig-gase nach DVGW-Arbeitsblatt G 260	DVGW
Heizöl und Dieselkraftstoffe	DIBt
Schiffbau	DNV/GL, LR, RINA
Industrie	TÜV
Für Gase nach ÖVGW Richtlinie G31 und für Flüssiggas nach ÖNORM C 1301 im gasförmigen Zustand	ÖVGW



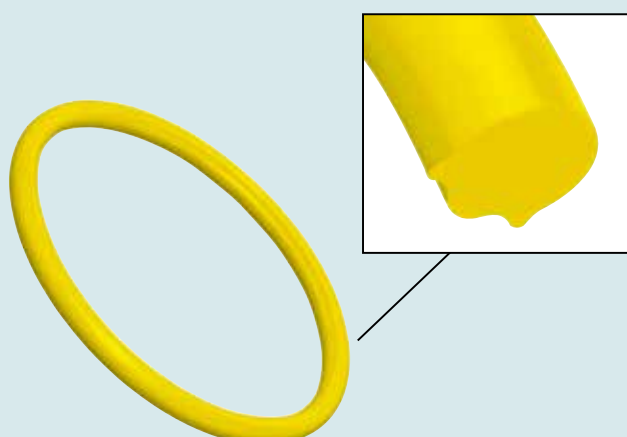
Bewährte Sicherheit

Keine Frage – auch Megapress G bietet größtmögliche Sicherheit bei der Installation, denn auch sie verfügt über die bewährte Viega SC-Contur. Diese macht versehentlich unverpresste Verbinder bei einer trockenen Dichtungsprüfung sofort sichtbar. Die Megapress G-Pressverbinder erfüllen die Funktion nicht nur an einem Druckpunkt, sondern über den gesamten Prüfbereich zwischen 22 mbar und 3 bar. Damit sind die Anforderungen von Normen und Regelwerken mehr als erfüllt.



Profil-Dichtelement aus HNBR

Die technischen Spezifikationen des Werkstoffs sind auf den Einsatz in Gas-Installationen sowie Heizöl- und Dieselkraftstoffanlagen ausgerichtet. Dabei wird auch bei Megapress G durch das Dichtelement das Rohr an drei Stellen gleichzeitig abgedichtet, was bei rauen Oberflächen eine absolut dichte Verbindung garantiert.



Viega Megapress G – vielseitig einsetzbar

HÄLT ALLEM STAND – SELBST HÖCHSTEN ANFORDERUNGEN.

Viega Megapress G deckt mit zahlreichen Bauteilen, wie Bögen, Muffen, T-Stücken, Flanschen, Gewindeübergängen und Verschraubungen, in den Dimensionen von ½ bis 2 Zoll ein breites Installations-Spektrum ab. Dabei ist das System sowohl für Erd- und Flüssiggase nach DVGW-Arbeitsblatt G 260 als auch für Installationen nach DVGW-TRGI 2018 sowie TRF 2021 zugelassen. In Österreich ist Megapress G für Gase nach ÖVGW Richtlinie G31 und Flüssiggas nach ÖNORM C 1301 im gasförmigen Zustand zugelassen. Das System eignet sich auch für Medien wie Heizöl, Diesel, Druckluft und den Einsatz in Industrieanlagen. Zudem ist Viega Megapress G HTB-geprüft und bis zu einem maximalen Betriebsdruck von 5 bar (MOP 5) zugelassen. Ideale Voraussetzungen für zuverlässige Gas-Installationen.



Bis zu 60% schneller

Der große Vorteil von Megapress G: Dickwandige Stahlrohre von ½ bis 2 Zoll müssen künftig nicht mehr geschweißt werden und sämtliche negativen Nebeneffekte des Schweißens entfallen. Das macht Megapress G vor allem interessant für Gebäude mit hohen Brandlasten und Brandschutzanforderungen. Aber auch die Arbeit wird erheblich erleichtert, da einfach bereits vorhandenes Presswerkzeug verwendet werden kann, um in Sekunden eine unlösbar zugfeste Rohrverbindung zu schaffen. Unterm Strich ist so auch Megapress G, bezogen auf die Verbindungstechnik, bis zu 60% schneller als Schweißen – und zu 100% sicher.



Mehr als nur Gas

Industrielle Gas-Installationen sind einer der zentralen Anwendungsbereiche für Megapress G. Darüber hinaus kann das System aber noch mehr. Auch Heizöl- und Dieselkraftstoffanlagen sowie Druck-

luftanlagen mit ölhaltigem Medium über 25 mg/m^3 können mit Megapress G installiert werden. Ganz gleich, ob die Installation mit Rohren in Gewinde- oder Siederohrqualität erfolgt oder ob das Rohr nahtlos, geschweißt, verzinkt, industriell

lackiert, epoxidharzbeschichtet oder schwarz ist. Sämtliche Rohre nach DIN EN 10255, DIN EN 10220/10216-1 oder DIN EN 10220/10217-1 können mit Megapress G verpresst werden (Detailangaben S. 24).



i

GRÜNDE FÜR VIEGA MEGAPRESS G

- Geeignet für Erd- und Flüssiggase nach DVGW-Arbeitsblatt G 260 sowie für Heizöl- und Dieselkraftstoffanlagen.
- Zugelassen für Gase nach ÖVGW Richtlinie G31 und Flüssiggas nach ÖNORM C 1301 im gasförmigen Zustand.
- Wirtschaftlich durch bis zu 60 % weniger Montagezeit, bezogen auf die Verbindungstechnik, gegenüber Schweißen.
- Absolut brandsicher, da bei der kalten Presstechnik weder Flammen noch Rauchgase entstehen.
- Kein zusätzlicher Zeit- und Kostenaufwand für Brandschutzvorkehrungen.
- Sicherheit durch Viega SC-Contur.
- Verpresst dickwandige Stahlrohre in den Anschlussnennweiten von $\frac{1}{2}$ bis 2 Zoll, egal ob das Rohr nahtlos, geschweißt, schwarz, verzinkt oder epoxidharzbeschichtet ist.

Viega Pressguns

INTELLIGENTE PRESSTECHNIK, DIE MAßSTÄBE SETZT.

Höchste Ausdauer dank völlig neuer Akkutechnologie, optimiertes Handling auch bei beengten Platzverhältnissen und mit maßgeschneidertem Zubehör für jede Anwendung: Die neuen Viega Pressguns überzeugen in jeder Hinsicht und machen das Verpressen in allen Dimensionen so leicht wie noch nie.



i

DER VIEGA SYSTEMKOFFER

- Neues Koffersystem, kompatibel mit marktüblichen Koffer- und Fahrzeugsystemen (Sortimo)
- Einzelkoffer lassen sich miteinander verbinden (inklusive Trolleymöglichkeit)
- Einheitliche Kofferkörper mit individuellen Einsätzen für höchste Zukunftssicherheit
- Einfaches Handling und maximale Flexibilität durch Trennung von Pressgun und Pressbacken
- Äußerst robuste, spritzwassergeschützte Ausführung
- Beladungskapazität pro Koffer: 25 kg
- Mehr erfahren: viega.de/Systemkoffer, viega.at/Systemkoffer



Sichere Aufbewahrung für alle Viega Presswerkzeuge: Die Viega Systemkoffer bieten mit getrennten Koffern für Pressguns und Pressbacken höchste Flexibilität.

1. Die Pressgun 6 Plus

- Für metallene Pressverbindungssysteme in den Dimensionen 12 bis 108 mm, für Megapress-Stahlrohrverbinder $\frac{3}{8}$ bis 2 Zoll, für Kunststoffrohrsysteme von 12 bis 63 mm. Presskraft 32 kN, Presszeit ca. 4 Sek., Gewicht ca. 3,2 kg
- Mit Pressgun-Press Booster für Megapress XL-Stahlrohrverbinder in den Dimensionen 2½, 3 und 4 Zoll
- Über Bluetooth® mit der Viega Tool Services App smart vernetzbar
- Pressbackenaufnahme endlos drehbar
- Optimierte Beleuchtung der Pressstelle durch zwei LEDs
- Bis zu 35 % mehr Verpressungen dank neuer Akkutechnologie und optimierten, effizienteren Bauteilen
- Serviceintervall 40.000 Verpressungen/4 Jahre, automatische Sicherheitsabschaltung nach 42.000 Verpressungen
- Eingebaute Aufhängepunkte für Tragegurt oder Balancer

2. Die Pressgun Picco 6 Plus

- Für metallene Pressverbindungssysteme in den Dimensionen 12 bis 35 mm, Megapress-Stahlrohrverbinder $\frac{3}{8}$ bis $\frac{3}{4}$ Zoll und Kunststoffrohrsysteme von 12 bis 40 mm. Presskraft 24 kN, Presszeit unter 4 Sek., Gewicht ca. 1,6 kg
- Über Bluetooth® mit der Viega Tool Services App smart vernetzbar
- Kompakte Inline-Bauform ermöglicht Einhandbedienung
- Neues 12-V-Akkusystem mit besserer Ausdauer
- Serviceintervall 40.000 Verpressungen/4 Jahre, automatische Sicherheitsabschaltung nach 42.000 Verpressungen

3. Die Pressgun 6 und Pressgun Picco 6

- Pressgun 6 für metallene Pressverbindungssysteme in den Dimensionen 12 bis 108 mm, für Megapress-Stahlrohrverbinder $\frac{3}{8}$ bis 2 Zoll und für Kunststoffrohrsysteme von 12 bis 63 mm. Presskraft 32 kN, Presszeit ca. 5,5 Sek., Gewicht ca. 3,6 kg
- Pressgun Picco 6 für metallene Pressverbindungssysteme in den Dimensionen 12 bis 35 mm, für Megapress-Stahlrohrverbinder $\frac{3}{8}$ bis $\frac{3}{4}$ Zoll und für Kunststoffrohrsysteme von 12 bis 40 mm. Presskraft 24 kN, Presszeit ca. 4,5 Sek., Gewicht ca. 2,6 kg

Gemeinsamkeiten

- Pressbackenaufnahme um 270° drehbar
- Einheitliche Akkus und Akkutechnologie mit 25 % mehr Kapazität
- Langlebig dank Zylinder und Backenaufnahme aus Stahl
- Serviceintervall 30.000 Verpressungen/4 Jahre, automatische Sicherheitsabschaltung nach 32.000 Verpressungen
- LCD-Display informiert über Akkustand und Zahl der Verpressungen
- Eingebaute Aufhängepunkte für Tragegurt oder Balancer



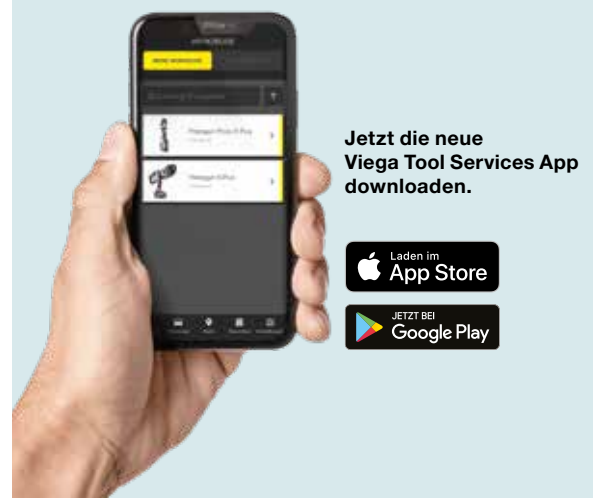
DIE VIEGA TOOL SERVICES: DIGITALES WERKZEUGMANAGEMENT

- Einfache Bedienung über mobile Endgeräte (Android-, iOS-App) und PCs (Webanwendung)
- Effizienterer Werkzeugeinsatz dank optimaler Baustellen- und Fahrzeugdisposition und optimierter Serviceprozesse
- Integrierte Dokumentenverwaltung senkt bürokratischen Aufwand, z. B. durch Erleichterung der Nachweispflicht
- Zugriff auf selbst erstellte Dokumentationen und Bedienungsanleitungen
- Sichere Ende-zu-Ende-Verschlüsselung

**Autorisierte Viega Servicepartner
in Ihrer Nähe finden Sie unter:
viega.com/Servicepartner**

Clever: die Viega Tool Services App

Die Basis für die interaktive Steuerung der Viega Pressgun 6 Plus und Pressgun Picco 6 Plus bietet die Viega Tool Services App. Einmal registriert und über das Smartphone via Bluetooth® mit der App verbunden, erlauben die smarten Viega Pressguns jederzeit das Ablesen ihres Betriebszustandes. Der Akkustand kann ebenso per App eingesehen werden wie die Zahl der Verpressungen. Außerdem lassen sich erweiterte Funktionen zur Geräteeinstellung nutzen.



Mehr Informationen zu den
Viega Pressguns, Pressbacken
und dem passenden Zubehör:
viega.de/Systempresswerkzeuge
viega.at/Systempresswerkzeuge

Viega Megapress

DIE ROHRÜBERSICHT.

Viega Megapress G: Für die Verwendung mit Megapress G können Stahlrohre in Siederrohrqualität (Rohrreihe 1) und in Gewinderohrqualität nach folgenden beiden Tabellen verwendet werden.

Megapress G – Siederrohrqualität – Rohrreihe 1					
Gewindegröße	Nennweite	Nennaußendurchmesser	Außendurchmesser inkl. Beschichtung	Rohrwandstärke DIN EN 10220/10216-1 nahtlose Stahlrohre	Rohrwandstärke DIN EN 10220/10217-1 längsnahtgeschweißte Stahlrohre
[Zoll]	DN	[mm]	[mm]	[mm]	[mm]
½	15	21,3	20,8–21,8	2,0–3,2	2,0–3,2
¾	20	26,9	26,4–27,4	2,3–3,2	2,0–3,2
1	25	33,7	33,2–34,2	2,6–4,0	2,0–4,0
1¼	32	42,4	41,9–42,9	2,6–4,0	2,3–4,0
1½	40	48,3	47,8–48,8	2,6–4,0	2,3–4,0
2	50	60,3	59,7–60,9	2,9–4,5	2,3–4,5

Megapress G – Gewinderohrqualität					
Gewindegröße	Nennweite	Nennaußendurchmesser	Außendurchmesser inkl. Beschichtung	Rohrwandstärke schwere Reihe H nach DIN EN 10255	Rohrwandstärke mittlere Reihe M nach DIN EN 10255
[Zoll]	DN	[mm]	[mm]	[mm]	[mm]
½	15	21,3	21,0–21,8	3,2	2,6
¾	20	26,9	26,5–27,3	3,2	2,6
1	25	33,7	33,3–34,2	4,0	3,2
1¼	32	42,4	42,0–42,9	4,0	3,2
1½	40	48,3	47,9–48,8	4,0	3,2
2	50	60,3	59,7–60,8	4,5	3,6

Viega Megapress/Megapress S: Für Megapress- und Megapress S-Verbinder und Einpressanschlüsse (EPA) sind folgende Stahlrohre in Siede- und Gewinderohrqualität geeignet. Zu den unterschiedlichen Rohren gehören nahtlose (S) und längsnahtgeschweißte (W) Rohre.

Megapress/Megapress S – DIN EN 10220/10216-1 und DIN EN 10220/10217-1 – Siederrohrqualität – Rohrreihe 1, 2 und 3					
Gewindegröße	Nennweite	Nennaußendurchmesser	Außendurchmesser inkl. Beschichtung	Rohrwandstärke DIN EN 10220/10216-1 nahtlose Stahlrohre	Rohrwandstärke DIN EN 10220/10217-1 längsnahtgeschweißte Stahlrohre
[Zoll]	DN	[mm]	[mm]	[mm]	[mm]
⅜	10	17,2	16,7–17,7	1,8–4,5	1,4–4,0
½	15	21,3	20,8–21,8	2,0–5,0	1,4–4,5
¾	20	26,9	26,4–27,4	2,0–8,0	1,4–5,0
1	25	33,7	33,2–34,2	2,3–8,8	1,4–8,0
–	32	38,0	37,5–38,5	2,6–10,0	1,4–8,8
1¼	32	42,4	41,9–42,9	2,6–10,0	1,4–8,8
–	40	44,5	44,0–45,0	2,6–12,5	1,4–8,8
1½	40	48,3	47,8–48,8	2,6–12,5 (2,3–4,0 EPA)	1,4–8,8 (2,3–4,0 EPA)
–	50	57,0	56,4–57,6	2,9–14,2	1,4–10,0
2	50	60,3	59,7–60,9	2,9–16,0 (2,3–4,5 EPA)	1,4–10,0 (2,3–4,5 EPA)
2½	65	76,1	75,3–76,9	2,9–20,0 (2,6–4,5 EPA)	1,4–10,0 (2,6–4,5 EPA)
3	80	88,9	88,0–89,8	3,2–25,0 (2,6–5,0 EPA)	1,4–10,0 (2,6–5,0 EPA)
4	100	114,3	113,2–115,4	3,6–32,0 (2,6–5,4 EPA)	1,4–11,0 (2,6–5,4 EPA)
5	125	139,7	138,3–141,1	2,9–5,4	2,9–5,4
6	150	168,3	166,6–170,0	2,9–5,4	2,9–5,4

Megapress/Megapress S – DIN EN 10255 – Gewinderohrqualität – schwere Reihe H und mittlere Reihe M

Gewindegröße	Nennweite	Nennaußendurchmesser	Außendurchmesser inkl. Beschichtung	Rohrwandstärke schwere Reihe H	Rohrwandstärke mittlere Reihe M
[Zoll]	DN	[mm]	[mm]	[mm]	[mm]
⅜	10	17,2	16,7–17,5	2,9	2,3
½	15	21,3	21,0–21,8	3,2	2,6
¾	20	26,9	26,5–27,3	3,2	2,6
1	25	33,7	33,3–34,2	4,0	3,2
1¼	32	42,4	42,0–42,9	4,0	3,2
1½	40	48,3	47,9–48,8	4,0	3,2
2	50	60,3	59,7–60,8	4,5	3,6
2½	65	76,1	75,3–76,6	4,5	3,6
3	80	88,9	88,0–89,5	5,0	4,0
4	100	114,3	113,1–115,0	5,4	4,5
5	125	139,7	138,5–140,8	5,4	5,0
6	150	165,1	163,9–166,5	5,4	5,0

Megapress/Megapress S – DIN EN 10255 – Gewinderohrqualität – Rohrart L und Rohrart L1

Gewindegröße	Nennweite	Nennaußendurchmesser	Außendurchmesser inkl. Beschichtung Rohrart L	Rohrwandstärke Rohrart L	Außendurchmesser inkl. Beschichtung Rohrart L1	Rohrwandstärke Rohrart L1
[Zoll]	DN	[mm]	[mm]	[mm]	[mm]	[mm]
⅜	10	17,2	16,7–17,4	2,0	16,7–17,4	2,0
½	15	21,3	21,0–21,7	2,3	21,0–21,7	2,3
¾	20	26,9	26,4–27,1	2,3	26,4–27,1	2,3
1	25	33,7	33,2–34,0	2,9	33,2–34,0	2,9
1¼	32	42,4	41,9–42,7	2,9	41,9–42,7	2,9
1½	40	48,3	47,8–48,6	2,9	47,8–48,6	2,9
2	50	60,3	59,6–60,7	3,2	59,6–60,7	3,2
2½	65	76,1	75,2–76,0	3,2	75,2–76,3	3,2
3	80	88,9	87,9–88,7	3,2	87,9–89,4	3,6
4	100	114,3	113,0–113,9	3,6	113,0–114,9	4,0
5	125	139,7	138,5–140,8	4,5	–	–
6	150	165,1	163,9–166,5	4,5	–	–

Megapress/Megapress S – DIN EN 10255 – Gewinderohrqualität – Rohrart L2

Gewindegröße	Nennweite	Nennaußendurchmesser	Außendurchmesser inkl. Beschichtung	Rohrwandstärke
[Zoll]	DN	[mm]	[mm]	[mm]
⅜	10	17,2	16,7–17,1	1,8
½	15	21,3	21,0–21,4	2,0
¾	20	26,9	26,4–26,9	2,3
1	25	33,7	33,2–33,8	2,6
1¼	32	42,4	41,9–42,5	2,6
1½	40	48,3	47,8–48,4	2,9
2	50	60,3	59,6–60,2	2,9
2½	65	76,1	75,2–76,0	3,2
3	80	88,9	87,9–88,7	3,2
4	100	114,3	113,0–113,9	3,6

Legende

Rohre für Megapress-Verbinder



Rohre für Megapress-Verbinder und Megapress-Einpressanschlüsse



Rohre für Megapress-Einpressanschlüsse

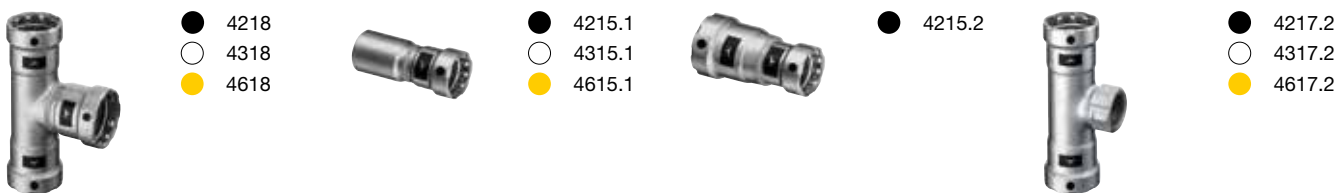
Viega Megapress

DAS SORTIMENT.

Die Viega Megapress-, Megapress S- und Megapress G-Sortimente sind perfekt auf die Installation von dickwandigen Stahlrohren abgestimmt. Sie bieten mit vielen unterschiedlichen Verbindern, wie z. B. Muffen, Bögen, Gewindeübergängen, Reduzierstücken, T-Stücken und Flanschen, eine große Auswahl und hohe Flexibilität bei der Installation.

Das Viega Megapress-/Megapress S-Sortiment ist in den Dimensionen $\frac{3}{8}$, $\frac{1}{2}$, $\frac{3}{4}$, 1, $1\frac{1}{4}$, $1\frac{1}{2}$, 2, $2\frac{1}{2}$, 3 und 4 Zoll erhältlich und wird abgerundet durch Übergangsstücke und Reduziermuffen für Stahlrohre mit den Außendurchmessern 38,0, 44,5 und 57,0 mm. Viega Megapress G ist verfügbar in den Dimensionen $\frac{1}{2}$, $\frac{3}{4}$, 1, $1\frac{1}{4}$, $1\frac{1}{2}$ und 2 Zoll.

- Megapress – Heizen/Kühlen (EPDM) ○ Megapress S – Sonderanwendung (FKM) ● Megapress G – Gas (HNBR)
● Megapress – Trinkwasser (EPDM)







Viega GmbH & Co. KG

Postfach 430/440
57428 Attendorn
Deutschland

Technische Beratung
Telefon +49 (0) 2722 61-1100
Telefax +49 (0) 2722 61-1101
service-technik@viega.de

Planungssoftware
Telefon +49 (0) 2722 61-1700
Telefax +49 (0) 2722 61-1701
service-software@viega.de

viega.de

Viega GmbH

Palmsdorf 102
4864 Attersee am Attersee
Österreich

Technische Beratung
Telefon +43 (0) 7667 21080-80
Telefax +43 (0) 7667 21080-30
service-technik@viega.at

service-software@viega.at

viega.at

