

Brandschutzsysteme R120 "NEU"

Advantix Bad- und Bodenabläufe

Ausführung senkrecht, aus Polypropylen, mit angeformtem Abdichtungsflansch, herausnehmbarem Geruchverschluss und Schutzstopfen. Güteüberwacht nach DIN EN 1253.

Brandschutzelement mit Federkrallen-System und integriertem aufschäumendem Quellstoff zum mörtelfreien Einbau in Kernbohrungen und Durchbrüchen von Decken mit einer Feuerwiderstandsklasse von F30 bis F120. Der Rohrleitungsanschluss kann über alle handelsüblichen Rohrarten erfolgen.

Die Vorteile auf einen Blick:

- Werkzeuglose Montage
- Kleine Kernbohrungen oder Durchbrüche
- Montagezeit < 1 Minute
- Keine Vermörtelung mehr nötig!
- Bei Durchbrüchen mit R120 "In-Rohr-Technik" verwendbar
- Durch Systemlösung mehr Sicherheit für das Handwerk
- Kombinierbar mit allen Aufstockelementen und Aufsätzen aus dem Advantix-Programm

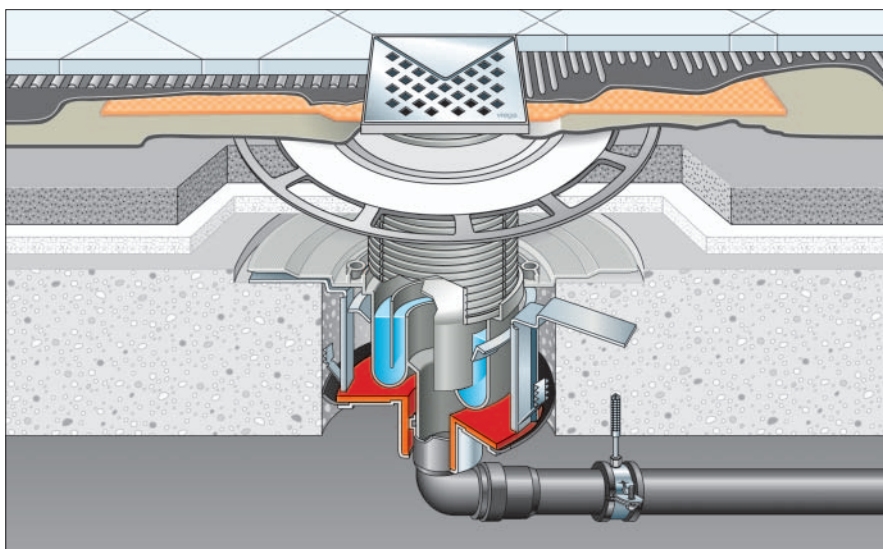


Badablauf
Ablaufleistung DN 50 - 0,9l/s

Artikel-Nr. 491 642

Bodenablauf
Ablaufleistung DN 50 - 1,5 l/s
Ablaufleistung DN 70 - 1,6 l/s

Artikel-Nr. 491 659
Artikel-Nr. 491 666



Brandschutzsysteme R120 "NEU"

Advantix Rohrdurchführung

Zur Durchführung von Anschlussleitungen waagerechter Bad-, Boden- und Duschabläufe sowie Siphons durch Decken.

Zum mörtelfreien Einbau in Kernbohrungen und Durchbrüchen von Decken mit einer Feuerwiderstandsklasse von F30 bis F120. Mit Mineralwolle zum Verstopfen, zu verwenden mit einem Polypropylen-Rohr und angeschlossenen Geruchverschluss.

Die Vorteile auf einen Blick:

- Auf verschiedene Deckenstärken einstellbar
- Werkzeuglose Montage
- Kleine Kernbohrungen oder Durchbrüche
- Keine Vermörtelung mehr nötig!
- Auch bei Durchbrüchen mit R120 "In-Rohr-Technik" verwendbar
- Durch Systemlösung mehr Sicherheit für das Handwerk



Rohrdurchführung R120
DN 50

Artikel-Nr. 491 673

