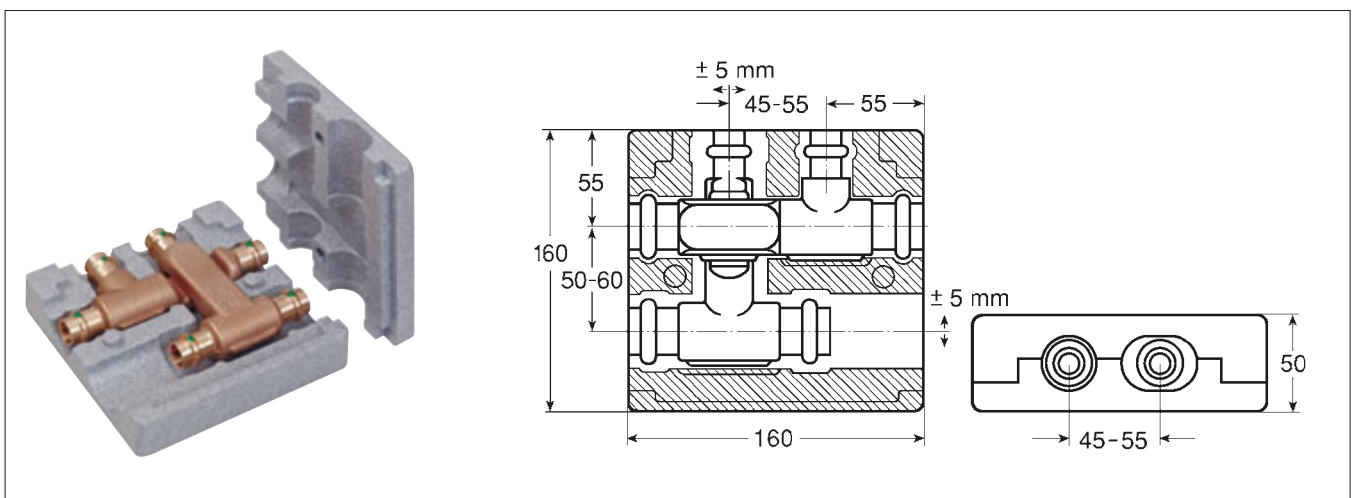


# Kreuzungs-T-Stück Modell 2249.3

## Kreuzungs-T-Stück mit SC-Contur

zweiteilig, für Etagenverteiler- und Heizkörperanschlussleitungen, zum Kreuzen von Leitungen unter Beibehalten der entsprechenden Aufbauhöhen, mit Dämmbox



## Werkstoff:

Kreuzungs-T-Stück aus Rotguss  
Dichtelemente aus hochwertigem EPDM  
Dämmbox aus Polyesterol, RG 30

## Vorteile:

- vorgedämmter Kreuzungsbereich
- Ausdehnungsmöglichkeit des Kreuzungs-T-Stückes in der Dämmbox
- keine aufwendigen Stemmarbeiten im/am Rohfußboden
- kurze Montagezeit

## Längenänderung:

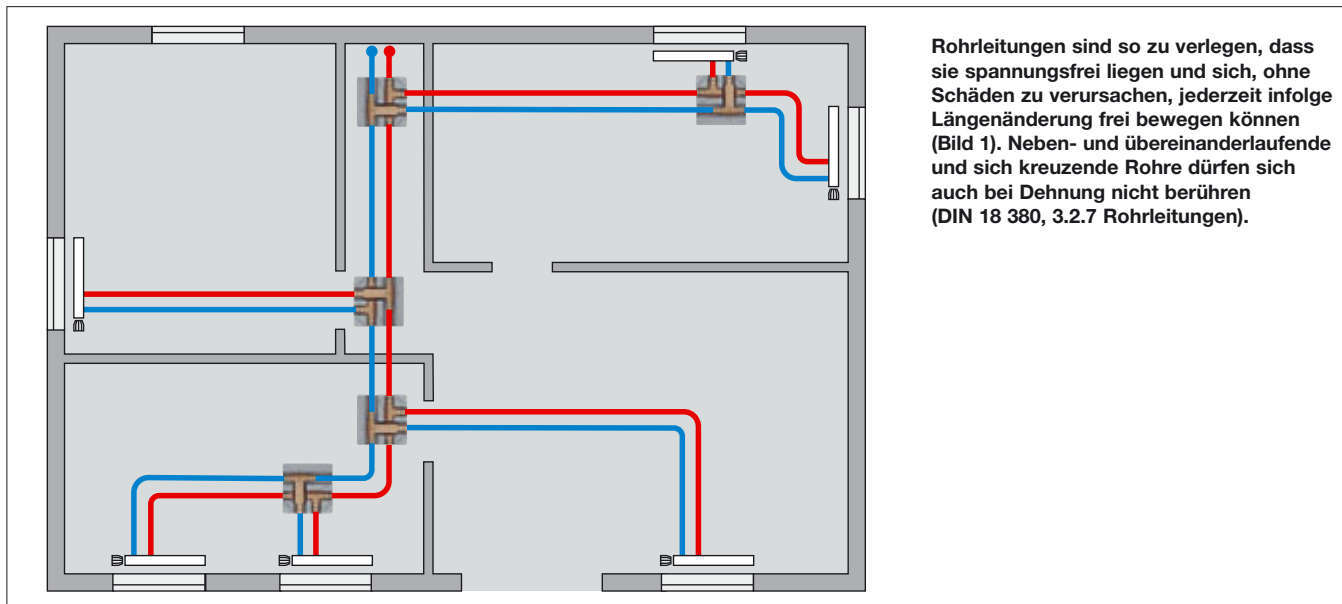


Bild 1

Das Kreuzungs-T-Stück setzt sich aus zwei Teilen zusammen, die in einer dafür angefertigten Dämmbox geliefert werden. Hierbei liegt das Unterteil passgenau, das Oberteil – mit ausreichend Bewegungsmöglichkeit in alle Richtungen – in den entsprechend angeformten Schalen.

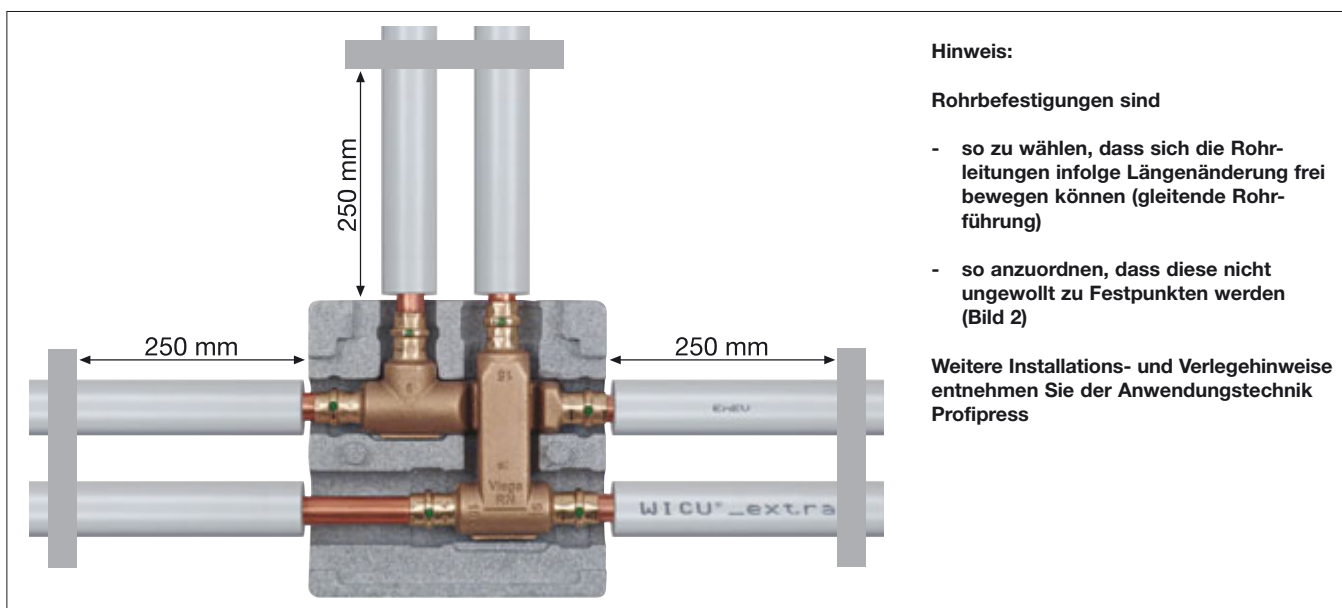


Bild 2

### Kreuzungs-T-Stück in Estrichkonstruktionen:

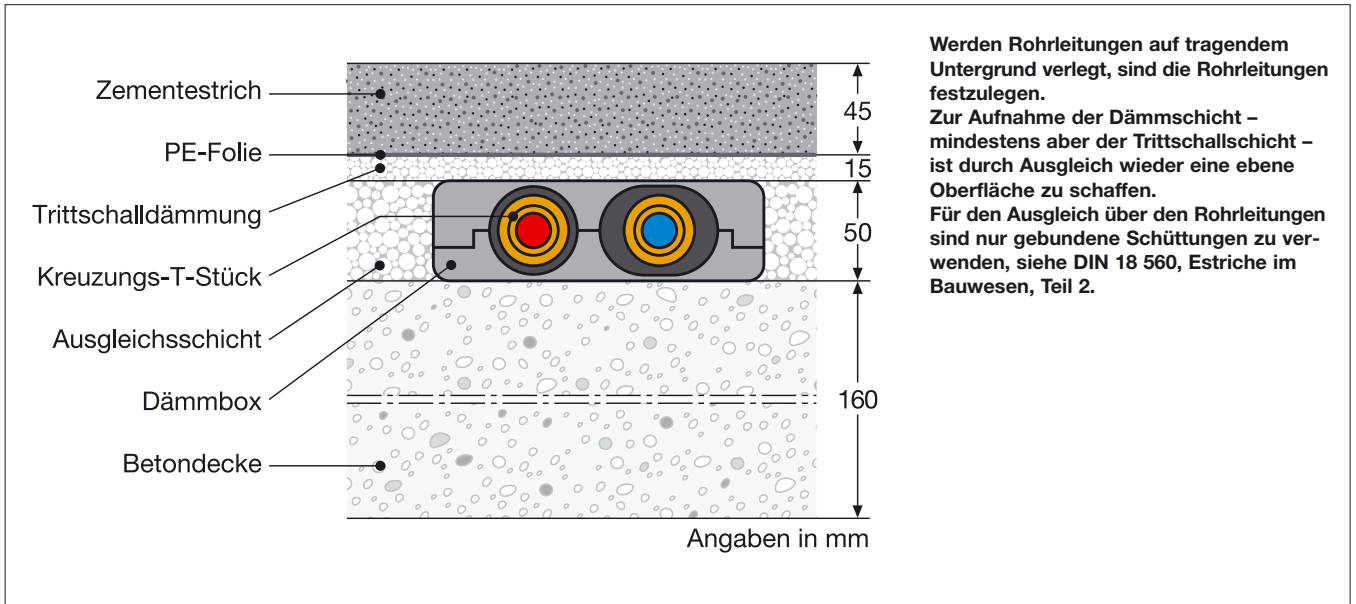


Bild 3

### Kreuzungs-T-Stücke in der Etagenverteilung:

Werden Heizkörper anschlussseitig unterschiedlich (Anschluss rechts/links) montiert, müssen die jeweiligen Kreuzungs-T-Stücke in der Etagenverteilung gedreht werden (Bild 4).

Um die Abgänge für Vorlauf (V) und Rücklauf (R) nicht zu verwechseln, ist hier besonders auf die Rohrführung zu achten.

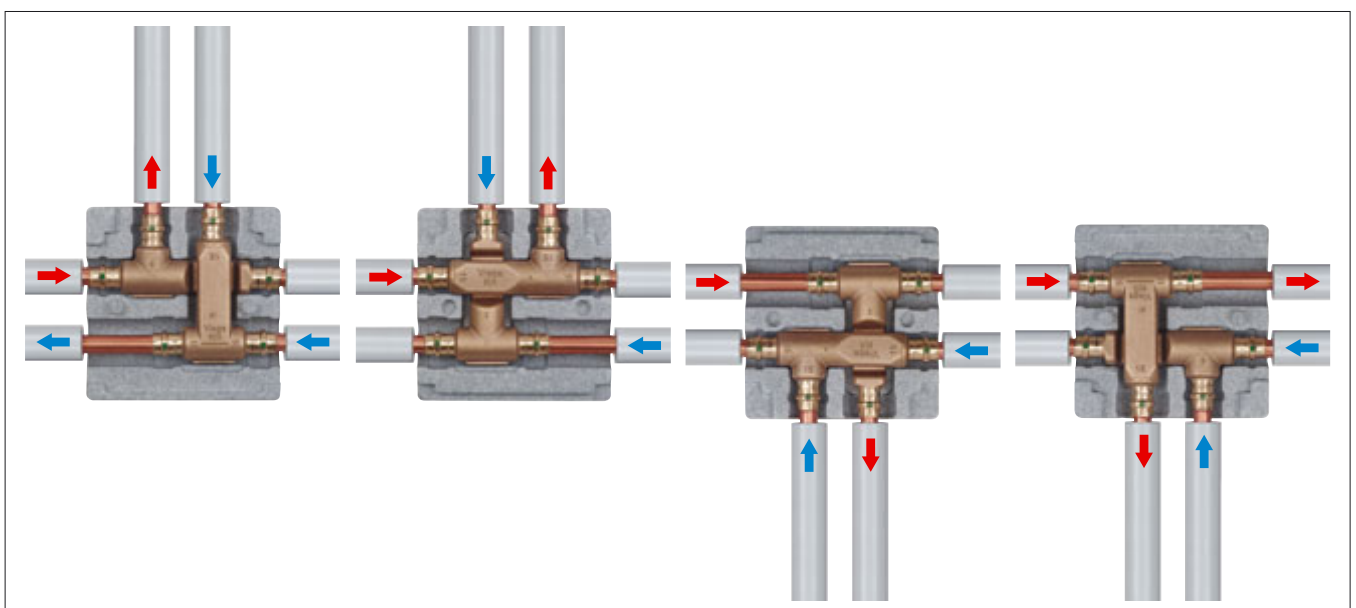
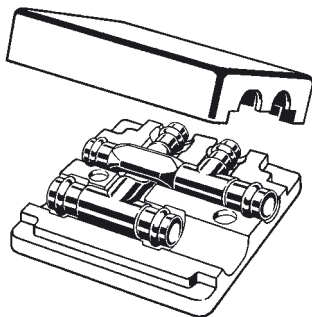


Bild 4

Bestelldaten

Artikel-  
Nr.

**Heizkörperanbindung:  
Kreuzungs-T-Stücke**

**Sanpress-Kreuzungs-T-Stück,  
mit SC-Contur,**  
aus Rotguss, zweiteilig,  
zum Kreuzen von Leitungen unter  
Beibehalten der entsprechenden  
Aufbauhöhen,  
mit Dämmbox, Höhe 50 mm,  
Länge 160 mm, Breite 160 mm,  
Modell 2249.3

\* Lieferbar Mitte 2005

15 x 12 x 15\*  
15 x 15 x 15  
18 x 12 x 18\*  
18 x 15 x 18  
22 x 15 x 22  
22 x 18 x 22  
22 x 22 x 22\*

**562 786**  
**493 325**  
**562 779**  
**493 332**  
**493 356**  
**493 349**  
**562 793**